

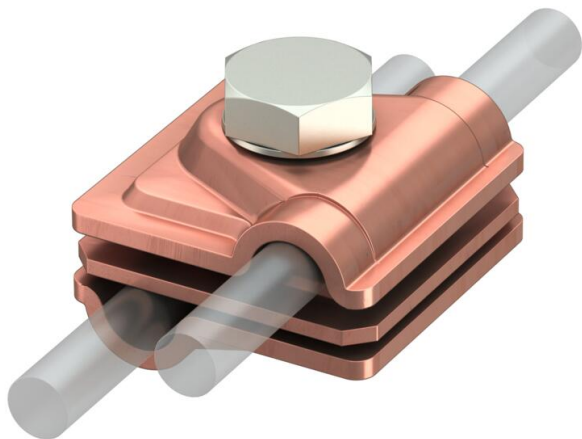
Ficha Técnica

Conector adaptable Rd 6-8 / 8-10 mm Cu

Referencia: 5311417



- Para uniones en T, en cruz y en paralelo con placas intermedias
- Montaje rápido gracias a un tornillo M10 x 30 de acero inoxidable (A2)
- Con arandela elástica según DIN 137
- Satisface las exigencias de VDE 0185-305 (IEC 62305)



Cu Cobre

Datos maestros

Referencia	5311417
Tipo	249 6-10 CU
Denominación 1	Conector rápido
Denominación 2	Vario
Fabricante	OBO
Dimensión	40x40mm
Material	Cobre
Unidad VK más pequeña	10
Cantidad	Pieza
Peso	14,54 kg
Unidad de peso	kg/100 u

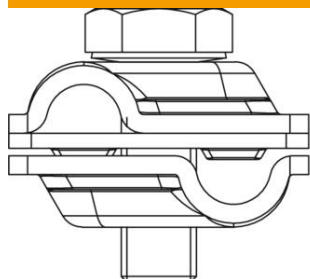
Ficha Técnica

Conector adaptable Rd 6-8 / 8-10 mm Cu

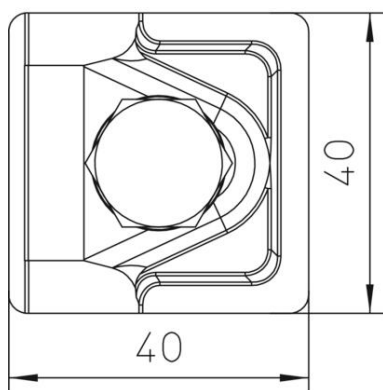
Referencia: 5311417



Dimensiones



Medida A 40 mm



Datos técnicos

Tipo de tornillo de fijación	Tomillo de cabeza hexagonal
Tipo de conector	Borne de unión multifuncional
Conducción de corriente de rayo	H/100 kA
Apropiado para conexión	Conductor redondo Rd 8-10 / Rd 8-10
Ancho	RD 6-8 / 8-10 mm
Diámetro de conductor redondo conductor 1 máx.	8 mm
Diámetro de conductor redondo conductor 1 mín.	6 mm
Diámetro de conductor redondo conductor 2 máx.	10 mm
Diámetro de conductor redondo conductor 2 mín.	8 mm
Placa intermedia	sí