

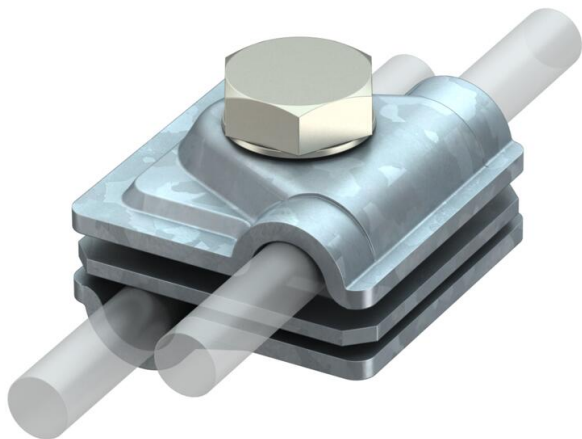
Ficha Técnica

Conector adaptable Rd 6-8 / 8-10 mm FT

Referencia: 5311410



- Para uniones en T, en cruz y en paralelo con placas intermedias
- Montaje rápido gracias a un tornillo M10 x 30 de acero inoxidable
- Con arandela elástica según DIN 137
- Satisface las exigencias de VDE 0185-305 (IEC 62305)



St Acero

FT Galvanizado por inmersión en caliente

Datos maestros

Referencia	5311410
Tipo	249 6-10 ST
Denominación 1	Conector rápido
Denominación 2	Vario
Fabricante	OBO
Dimensión	40x40mm
Material	Acero
Superficie	Galvanizado por inmersión en caliente
Norma superficies	DIN EN ISO 1461
Unidad VK más pequeña	20
Cantidad	Pieza
Peso	13,1 kg
Unidad de peso	kg/100 u

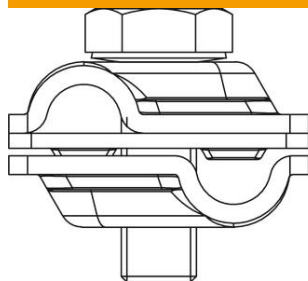
Ficha Técnica

Conector adaptable Rd 6-8 / 8-10 mm FT

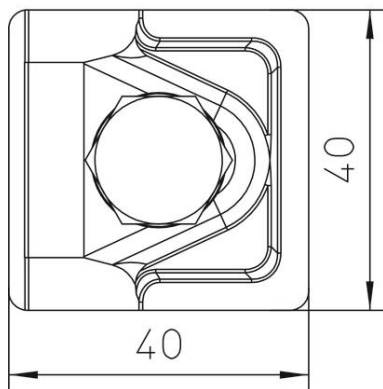
Referencia: 5311410



Dimensiones



Medida A 40 mm



Datos técnicos

Tipo de tornillo de fijación	Tomillo de cabeza hexagonal
Tipo de conector	Borne de unión multifuncional
Conducción de corriente de rayo	H/100 kA
Apropiado para conexión	Conductor redondo Rd 8-10 / Rd 8-10
Ancho	RD 6-8 / 8-10 mm
Diámetro de conductor redondo conductor 1 máx.	8 mm
Diámetro de conductor redondo conductor 1 mín.	6 mm
Diámetro de conductor redondo conductor 2 máx.	10 mm
Diámetro de conductor redondo conductor 2 mín.	8 mm
Placa intermedia	sí