

# Ficha Técnica

Conector adaptable Rd 6-8 / Rd 6-8 mm

Referencia: 5311423



- Para uniones en T, en cruz y en paralelo
- Montaje rápido gracias a un tornillo M10 x 30 de acero inoxidable
- Satisface las exigencias de VDE 0185-305 (IEC 62305)



**A2** Acero inoxidable

## Datos maestros

Referencia	5311423
Tipo	249 6-8 VA CH
Denominación 1	Conector rápido
Denominación 2	Vario
Fabricante	OBO
Dimensión	40x40mm
Material	Acero inoxidable
Unidad VK más pequeña	10
Cantidad	Pieza
Peso	9,14 kg
Unidad de peso	kg/100 u

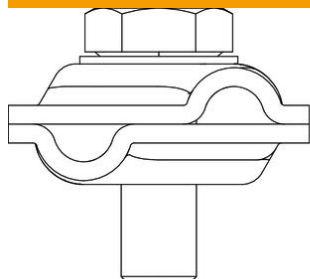
# Ficha Técnica

Conector adaptable Rd 6-8 / Rd 6-8 mm

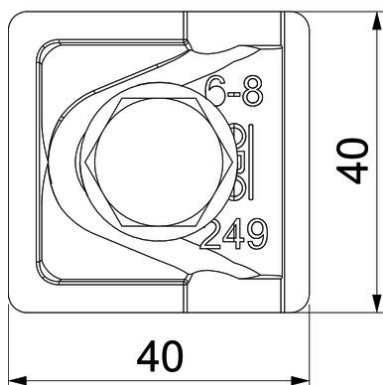
Referencia: 5311423



## Dimensiones



Medida A 40 mm



## Datos técnicos

Tipo de tornillo de fijación	Tomillo de cabeza hexagonal
Tipo de conector	Borne de unión multifuncional
Conducción de corriente de rayo	H/100 kA
Apropiado para conexión	Conductor redondo Rd 6-8 / Rd 6-8
Ancho	RD 6-8 / 6-8 mm
Placa intermedia	no