

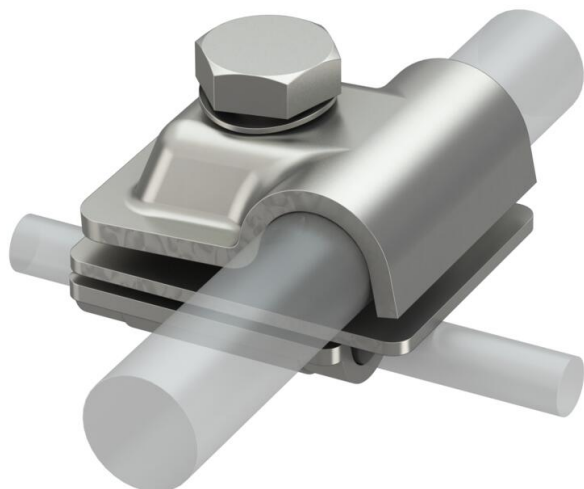
Ficha Técnica

Conector adaptable Rd 8-10x16

Referencia: 5311590



- Para uniones en T, en cruz y en paralelo con placas intermedias
- Montaje rápido gracias a un tornillo M10 x 30 de acero inoxidable
- Con arandela elástica según DIN 137
- Satisface las exigencias de VDE 0185-305 (IEC 62305)



A2 Acero inoxidable 1.4301

Datos maestros

Referencia	5311590
Tipo	249 8-10X16 VA
Denominación 1	Conector rápido
Denominación 2	Vario
Fabricante	OBO
Dimensión	50x40mm
Material	Acero inoxidable 1.4301
Unidad VK más pequeña	10
Cantidad	Pieza
Peso	14,958 kg
Unidad de peso	kg/100 u

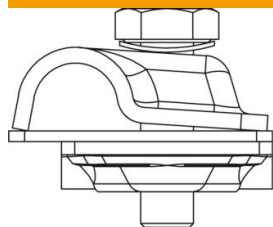
Ficha Técnica

Conector adaptable Rd 8-10x16

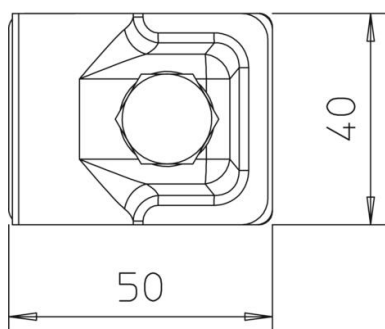
Referencia: 5311590



Dimensiones



Medida A 40 mm



Datos técnicos

Tipo de tornillo de fijación	Tomillo de cabeza hexagonal
Tipo de conector	Borne de unión multifuncional
Conducción de corriente de rayo	H/100 kA
Apropiado para conexión	Conductor redondo Rd 8-10 / Rd 16
Corriente de cortocircuito (50 HZ)(1 s; ≤300 °C)	7,9
Ancho	8-10x16 mm
Diámetro de conductor redondo conductor 1 máx.	10 mm
Diámetro de conductor redondo conductor 1 mín.	8 mm
Diámetro de conductor redondo conductor 2 máx.	16 mm
Diámetro de conductor redondo conductor 2 mín.	0 mm
Placa intermedia	no