

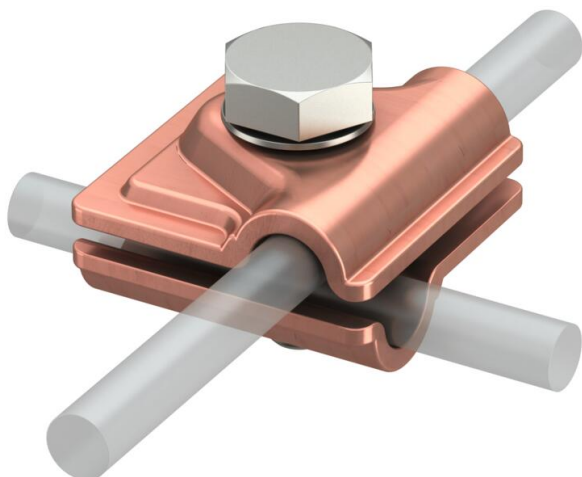
Ficha Técnica

Conector adaptable Cu

Referencia: 5311527



- Para uniones en T, en cruz y en paralelo
- Montaje rápido gracias a un tornillo M10 x 30 de acero inoxidable
- Satisface las exigencias de VDE 0185-305 (IEC 62305)



Cu Cobre

Datos maestros

| | |
|-----------------------|-----------------|
| Referencia | 5311527 |
| Tipo | 249 8-10 CU |
| Denominación 1 | Conector rápido |
| Denominación 2 | Vario |
| Fabricante | OBO |
| Dimensión | 40x40mm |
| Material | Cobre |
| Unidad VK más pequeña | 10 |
| Cantidad | Pieza |
| Peso | 10,02 kg |
| Unidad de peso | kg/100 u |

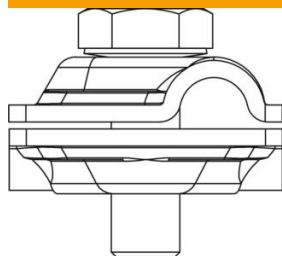
Ficha Técnica

Conector adaptable Cu

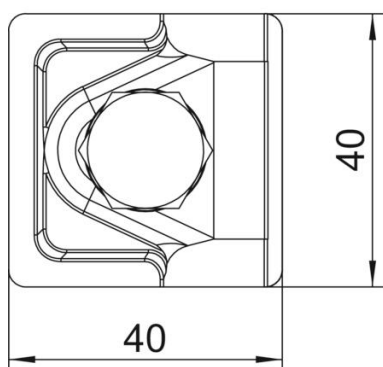
Referencia: 5311527



Dimensiones



Medida A 40 mm



Datos técnicos

| | |
|--|-------------------------------------|
| Tipo de tornillo de fijación | Tomillo de cabeza hexagonal |
| Tipo de conector | Borne de unión multifuncional |
| Conducción de corriente de rayo | H/100 kA |
| Apropiado para conexión | Conductor redondo Rd 8-10 / Rd 8-10 |
| Ancho | Rd 8-10 mm |
| Diámetro de conductor redondo conductor 1 máx. | 10 mm |
| Diámetro de conductor redondo conductor 1 mín. | 8 mm |
| Diámetro de conductor redondo conductor 2 máx. | 10 mm |
| Diámetro de conductor redondo conductor 2 mín. | 8 mm |
| Placa intermedia | no |