

# Ficha Técnica

Conector rápido, tapa Rd 8-10 mm

Referencia: 5311503



- Para la fijación de conductores redondos RD 8-10
- Adecuado para tornillos M10



**St** Acero

**FT** Galvanizado por inmersión en caliente

## Datos maestros

|                       |                                       |
|-----------------------|---------------------------------------|
| Referencia            | 5311503                               |
| Tipo                  | 249 8-10 ST-OT                        |
| Denominación 1        | Conector rápido                       |
| Denominación 2        | parte activa                          |
| Fabricante            | OBO                                   |
| Dimensión             | 40x40mm                               |
| Material              | Acero                                 |
| Superficie            | Galvanizado por inmersión en caliente |
| Norma superficies     | DIN EN ISO 1461                       |
| Unidad VK más pequeña | 100                                   |
| Cantidad              | Pieza                                 |
| Peso                  | 3,24 kg                               |
| Unidad de peso        | kg/100 u                              |

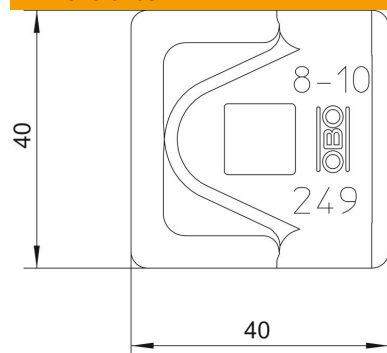
# Ficha Técnica

Conector rápido, tapa Rd 8-10 mm

Referencia: 5311503



## Dimensiones



Medida A | 40 mm

## Datos técnicos

Ancho | Rd 8-10 mm