

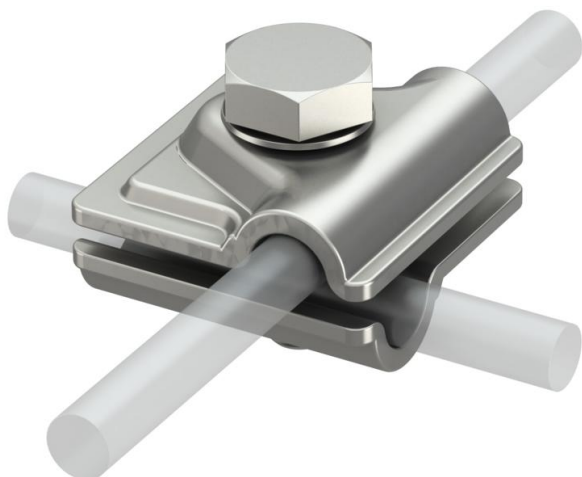
Ficha Técnica

Conector adaptable A2

Referencia: 5311551



- Para uniones en T, en cruz y en paralelo
- Montaje rápido gracias a un tornillo M10 x 30 de acero inoxidable
- Satisface las exigencias de VDE 0185-305 (IEC 62305)



A2 Acero inoxidable 1.4301

Datos maestros

Referencia	5311551
Tipo	249 8-10 VA
Denominación 1	Conector rápido
Denominación 2	Vario
Fabricante	OBO
Dimensión	40x40mm
Material	Acero inoxidable 1.4301
Unidad VK más pequeña	10
Cantidad	Pieza
Peso	9,276 kg
Unidad de peso	kg/100 u

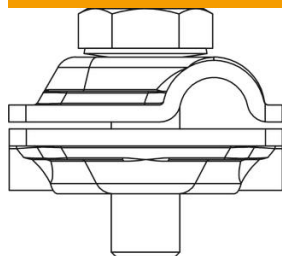
Ficha Técnica

Conector adaptable A2

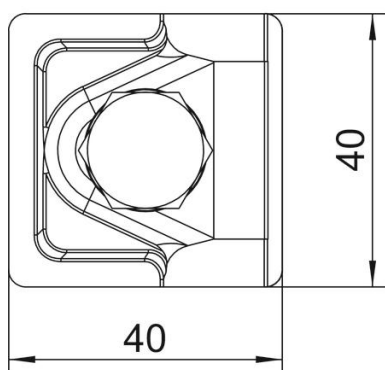
Referencia: 5311551



Dimensiones



Medida A 40 mm



Datos técnicos

Tipo de tornillo de fijación	Tomillo de cabeza hexagonal
Tipo de conector	Borne de unión multifuncional
Conducción de corriente de rayo	H/100 kA
Apropiado para conexión	Conductor redondo Rd 8-10 / Rd 8-10
Ancho	Rd 8-10 mm
Diámetro de conductor redondo conductor 1 máx.	10 mm
Diámetro de conductor redondo conductor 1 mín.	8 mm
Diámetro de conductor redondo conductor 2 máx.	10 mm
Diámetro de conductor redondo conductor 2 mín.	8 mm
Placa intermedia	no