

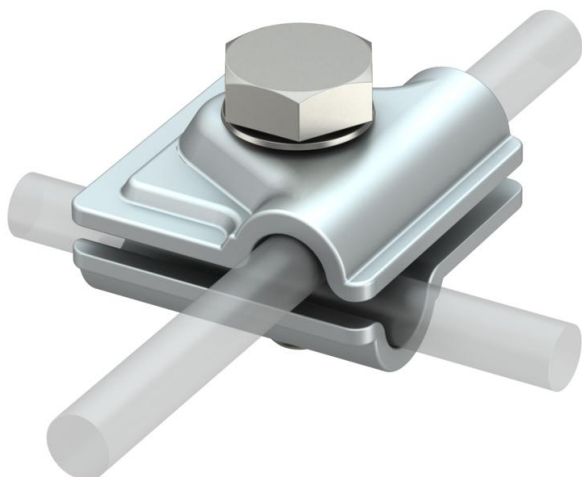
Ficha Técnica

Conector adaptable ALU

Referencia: 5311713



- Para uniones en T, en cruz y en paralelo
- Montaje rápido gracias a un tornillo M10 x 30 de acero inoxidable
- Satisface las exigencias de VDE 0185-305 (IEC 62305)



Alu Aluminio

Datos maestros

Referencia	5311713
Tipo	249 B ALU
Denominación 1	Conect. puesta tierra variable
Fabricante	OBO
Dimensión	44x44mm
Material	Aluminio
Unidad VK más pequeña	100
Cantidad	Pieza
Peso	7,25 kg
Unidad de peso	kg/100 u

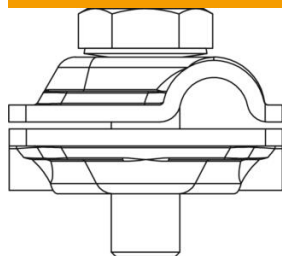
Ficha Técnica

Conector adaptable ALU

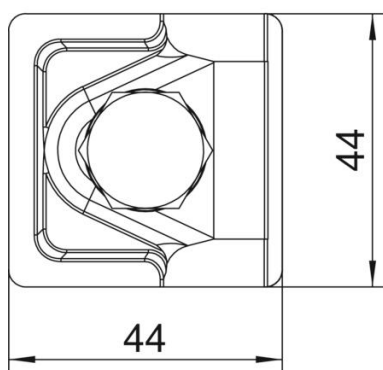
Referencia: 5311713



Dimensiones



Medida A 44 mm



Datos técnicos

Tipo de tornillo de fijación	Tomillo de cabeza hexagonal
Tipo de conector	Borne de unión multifuncional
Conducción de corriente de rayo	H/100 kA
Apropiado para conexión	Conductor redondo Rd 8-10 / Rd 8-10
Ancho	Rd 8-10 mm
Diámetro de conductor redondo conductor 1 máx.	10 mm
Diámetro de conductor redondo conductor 1 mín.	8 mm
Diámetro de conductor redondo conductor 2 máx.	10 mm
Diámetro de conductor redondo conductor 2 mín.	8 mm
Placa intermedia	no