

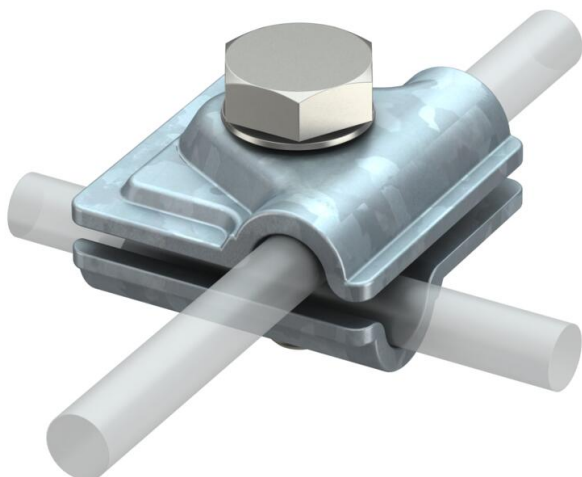
Ficha Técnica

Conector adaptable FT

Referencia: 5311705



- Para uniones en T, en cruz y en paralelo
- Montaje rápido gracias a un tornillo M10 x 30 de acero inoxidable
- Satisface las exigencias de VDE 0185-305 (IEC 62305)



FT Galvanizado por inmersión en caliente

Datos maestros

Referencia	5311705
Tipo	249 B ST
Denominación 1	Conect. puesta tierra variable
Fabricante	OBO
Dimensión	40x40mm
Superficie	Galvanizado por inmersión en caliente
Norma superficies	DIN EN ISO 1461
Unidad VK más pequeña	100
Cantidad	Pieza
Peso	9,235 kg
Unidad de peso	kg/100 u

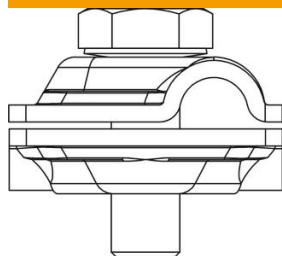
Ficha Técnica

Conector adaptable FT

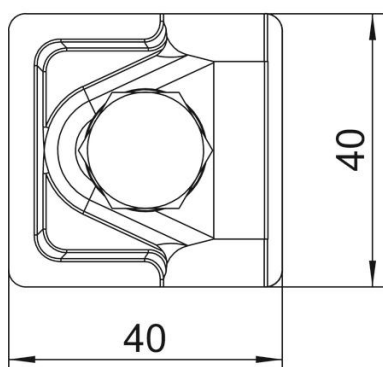
Referencia: 5311705



Dimensiones



Medida A 40 mm



Datos técnicos

Tipo de tornillo de fijación	Tomillo de cabeza hexagonal
Tipo de conector	Borne de unión multifuncional
Conducción de corriente de rayo	H/100 kA
Apropiado para conexión	Conductor redondo Rd 8-10 / Rd 8-10
Corriente de cortocircuito (50 HZ)(1 s; ≤300 °C)	5,6
Ancho	Rd 8-10 mm
Diámetro de conductor redondo conductor 1 máx.	10 mm
Diámetro de conductor redondo conductor 1 mín.	8 mm
Diámetro de conductor redondo conductor 2 máx.	10 mm
Diámetro de conductor redondo conductor 2 mín.	8 mm
Placa intermedia	no