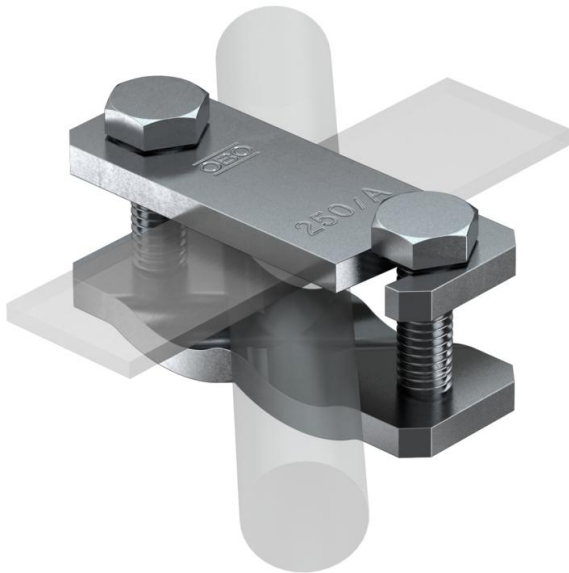


# Ficha Técnica

## Borne diagonal para conductor plano y conductor redondo FT

Referencia: 5313058



- Para aceros de armadura de  $\varnothing$  6-22 mm y conductores planos 50 x 4
- Montado con tornillos M10 x 40
- Versión ...-AS con tornillos M10 x 30
- Sencillo montaje por medio de un agujero alargado abierto



St Acero

### Datos maestros

Referencia	5313058
Tipo	250 A
Denominación 1	Borne diagonal
Fabricante	OBO
Dimensión	88x30x45
Material	Acero
Unidad VK más pequeña	25
Cantidad	Pieza
Peso	28,8 kg
Unidad de peso	kg/100 u

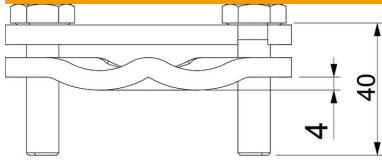
# Ficha Técnica

## Borne diagonal para conductor plano y conductor redondo FT

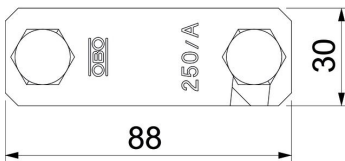
Referencia: 5313058



### Dimensiones



Medida A	30 mm
Medida B	88 mm
Medida L	40 mm



### Datos técnicos

Tipo de tornillo de fijación	Tomillo de cabeza hexagonal
Tipo de conector	Unión
Conducción de corriente de rayo	H/100 kA
Ancho de conductor plano conductor 2 máx.	50
Ancho de conductor plano conductor 2 mín.	0
Apropiado para conexión	Otros
Corriente de cortocircuito (50 HZ)(1 s; ≤300 °C)	7,3
Ancho	Rd 6-22/ max. FL50 mm
Diámetro de conductor redondo conductor 1 máx.	22 mm
Diámetro de conductor redondo conductor 1 mín.	6 mm