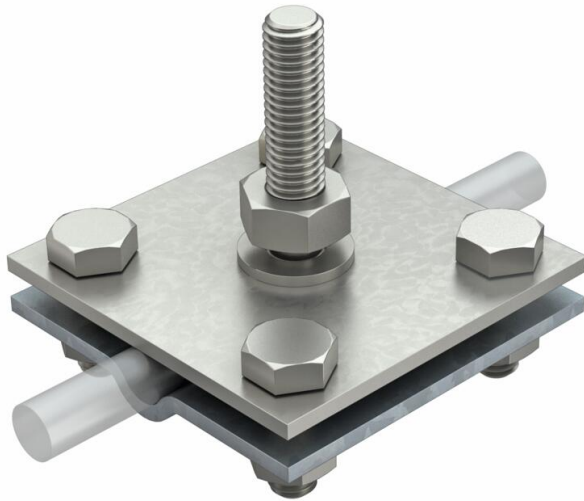


# Ficha Técnica

Conector en cruz para conductores planos y redondos con pernos roscados M10x45

Referencia: 5312657



- Satisface las exigencias de VDE 0185-305-3 (IEC/ EN 62305-3)
- Para: Rd 8-10 x FL 30
- Montado con 4 tornillos de cabeza hexagonal M8 x 25 y 4 tuercas hexagonales M8



**A2** Acero inoxidable

**FT/VA** galvanizado por inmersión en caliente/acero inoxidable 1.4301

## Datos maestros

Referencia	5312657
Tipo	252 GB 10x45
Denominación 1	Conector en cruz plano/redon.
Denominación 2	con perno roscado M10x45
Fabricante	OBO
Dimensión	8-10mm
Material	Acero inoxidable 1.4301
Superficie	galvanizado por inmersión en caliente/acero inoxidable 1.4301
Norma superficies	DIN EN ISO 1461
Unidad VK más pequeña	10
Cantidad	Pieza
Peso	34,8 kg
Unidad de peso	kg/100 u

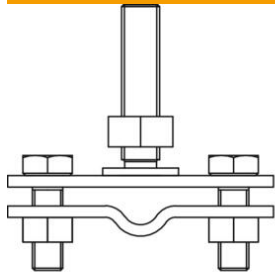
# Ficha Técnica

Conector en cruz para conductores planos y redondos con pernos roscados M10x45

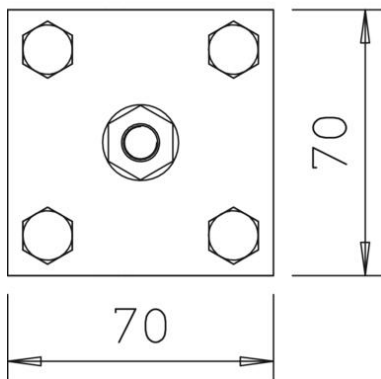
Referencia: 5312657



## Dimensiones



Longitud	70 mm
Ancho	70 mm
Altura	55 mm
Medida A	70 mm
Medida B	70 mm



## Datos técnicos

Tipo de tornillo de fijación	Tomillo de cabeza hexagonal
Tipo de conector	Conector en cruz
Conducción de corriente de rayo	H/100 kA
Apropiado para conexión	Conductor redondo Rd 8-10 / conductor plano Fl 30
Corriente de cortocircuito (50 HZ)(1 s; ≤300 °C)	4,2
Ancho	Rd 8-10/FL30 mm
Placa intermedia	no