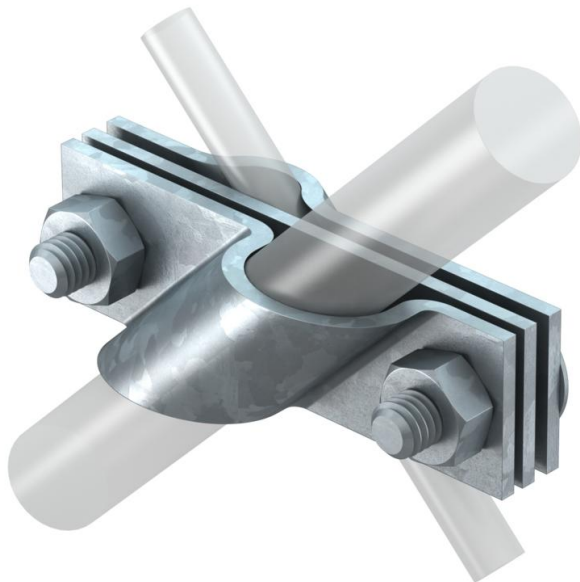


# Ficha Técnica

## Abrazadera de conexión para pica de tierra, universal FT

Referencia: 5001749



- Satisface las exigencias de VDE 0185-305-3 (IEC/ EN 62305-3)
- Apropiado para la conexión de conductores redondos de Rd 8-10 o conductores planos hasta FL 40
- Con placa intermedia
- Montado con 2 tornillos de cabeza hexagonal M10 x 30 y 2 tuercas hexagonales M10



**St** Acero

**FT** Galvanizado por inmersión en caliente

### Datos maestros

Referencia	5001749
Tipo	2760 B-20 FT
Denominación 1	Lengüeta de conexión
Fabricante	OBO
Dimensión	20mm
Material	Acero
Superficie	Galvanizado por inmersión en caliente
Norma superficies	DIN EN ISO 1461
Unidad VK más pequeña	20
Cantidad	Pieza
Peso	32,4 kg
Unidad de peso	kg/100 u

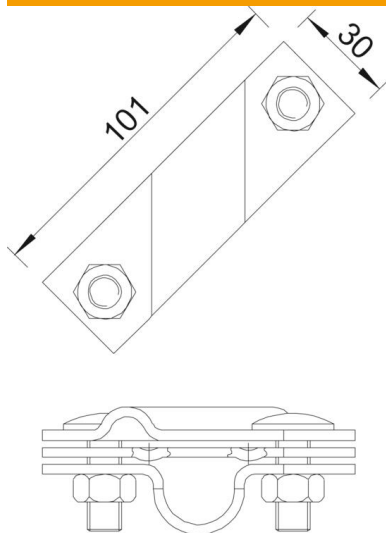
# Ficha Técnica

## Abrazadera de conexión para pica de tierra, universal FT

Referencia: 5001749



### Dimensiones



Medida A 101 mm

### Datos técnicos

Forma constructiva	Abrazadera de conexión
Conexión del electrodo de tierra, diámetro	20 mm
para picas	20 mm
Apropiado para diámetro de conductor redondo máx.	10 mm
Apropiado para diámetro de conductor redondo mín.	8 mm
Corriente de cortocircuito (50 HZ)(1 s; ≤300 °C)	7,9
Ancho	Rd 8-10/FL40 mm
Placa intermedia	sí
Zona de sujeción máx.	10 mm
Zona de sujeción mín.	8 mm
Adecuado para ancho de conductor plano mín.	8 mm
Adecuado para ancho de conductor plano máx.	10 mm