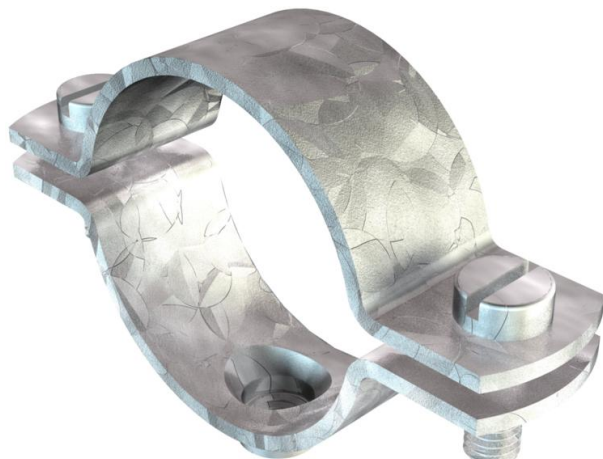


Ficha Técnica

Abrazadera con rosca de empalme, versión reforzada M8

Referencia: 1387014



Enrosca en rosca M8. El tamaño 27 FT es apropiado para M25. El tamaño 42.5 FT es apropiado para M40. El tamaño 48.5 FT es apropiado para M50. El tamaño 60 FT es apropiado para M63.



St Acero

FT Galvanizado por inmersión en caliente

Datos maestros

Referencia	1387014
Tipo	2900WM8 17 FT
Denominación 1	Abrazadera
Denominación 2	con rosca de empalme M8
Fabricante	OBO
Dimensión	3/8"
Material	Acero
Superficie	Galvanizado por inmersión en caliente
Norma superficies	DIN EN ISO 1461
Unidad VK más pequeña	25
Cantidad	Pieza
Peso	5,04 kg
Unidad de peso	kg/100 u

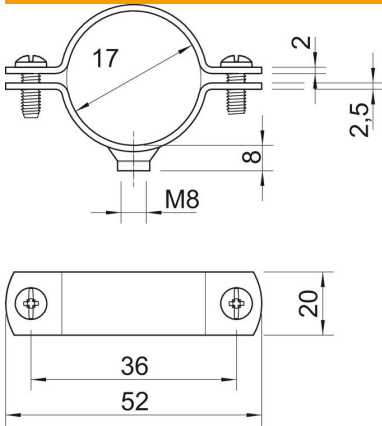
Ficha Técnica

Abrazadera con rosca de empalme, versión reforzada M8



Referencia: 1387014

Dimensiones



Longitud	52 mm
Ancho	20 mm
Medida A	52 mm
Medida B	36 mm
Medida D	17 mm
Medida d mín.	17 mm
Medida t	2 mm
Medida t1 (mm)	2,5
Medida x	1 mm

Datos técnicos

Versión	Cerrada
Tipo de fijación para el diámetro	Agujero de rosca
Para diámetro de tubo	17
Apropiado para área de protección contra incendios	no
Rosca	M8
Tamaño	3/8"
Libre de halógenos	no
recubierto de plástico	no
Tamaño del orificio	M8 mm
Grosor del material	2 mm
Tor-nillo	M6 x 16
Rango de sujeción D máx.	17 mm
Rango de sujeción D mín.	16 mm
Resistente a los UV	sí