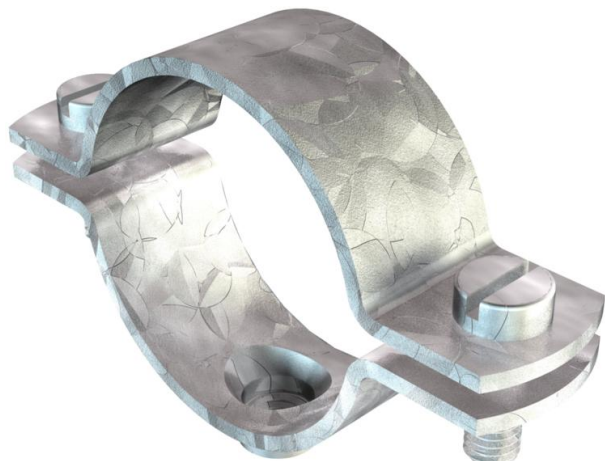


Ficha Técnica

Abrazadera con rosca de empalme, versión reforzada M8

Referencia: 1387057



Enrosca en rosca M8. El tamaño 27 FT es apropiado para M25. El tamaño 42.5 FT es apropiado para M40. El tamaño 48.5 FT es apropiado para M50. El tamaño 60 FT es apropiado para M63.



St Acero

FT Galvanizado por inmersión en caliente

Datos maestros

Referencia	1387057
Tipo	2900WM8 27 FT
Denominación 1	Abrazadera
Denominación 2	con rosca de empalme M8
Fabricante	OBO
Dimensión	3/4"
Material	Acero
Superficie	Galvanizado por inmersión en caliente
Norma superficies	DIN EN ISO 1461
Unidad VK más pequeña	25
Cantidad	Pieza
Peso	6,144 kg
Unidad de peso	kg/100 u

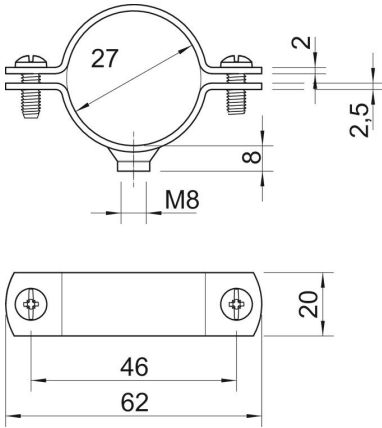
Ficha Técnica

Abrazadera con rosca de empalme, versión reforzada M8

Referencia: 1387057



Dimensiones



Longitud	62 mm
Ancho	20 mm
Medida A	62 mm
Medida B	46 mm
Medida D	27 mm
Medida d mín.	27 mm
Medida t	2 mm
Medida t1 (mm)	2,5
Medida x	2,5 mm

Datos técnicos

Versión	Cerrada
Tipo de fijación para el diámetro	Agujero de rosca
Para diámetro de tubo	27
Apropiado para área de protección contra incendios	M25
Rosca	no
Tamaño	M8
Libre de halógenos	3/4"
recubierto de plástico	no
Tamaño del orificio	M8 mm
Grosor del material	2 mm
Tor-nillo	M6 x 16
Rango de sujeción D máx.	27 mm
Rango de sujeción D mín.	24,5 mm
Resistente a los UV	sí