

Ficha Técnica

Abrazadera con rosca de empalme, universal

Referencia: 1383094



Con rosca M6.



St	Acero
G	electrozincado

Datos maestros

Referencia	1383094
Tipo	2900 M6 13-16 G
Denominación 1	Abrazadera
Denominación 2	con rosca de empalme M6
Fabricante	OBO
Dimensión	13,5-16mm
Material	Acero
Superficie	electrozincado
Norma superficies	EN ISO 19598 / EN ISO 4042
Unidad VK más pequeña	50
Cantidad	Pieza
Peso	2,28 kg
Unidad de peso	kg/100 u

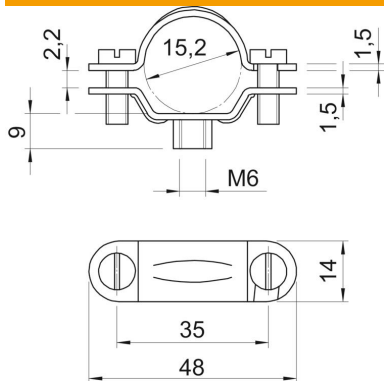
Ficha Técnica

Abrazadera con rosca de empalme, universal

Referencia: 1383094



Dimensiones



Longitud	48 mm
Ancho	14 mm
Medida A	48 mm
Medida B	35 mm
Medida b	14 mm
Medida D	15,2 mm
Medida d mín.	15,2 mm
Medida H	9 mm
Medida L	48 mm
Medida t1 (mm)	1,5
Medida t2 (mm)	1,5
Medida x	2,2 mm

Datos técnicos

Versión	Cerrada
Tipo de fijación	Agujero de rosca
Tamaño	M16
Libre de halógenos	no
recubierto de plástico	no
Tamaño del orificio	M6 mm
Grosor del material	1,5 mm
Tor-nillo	M5 x 14
Rango de sujeción D máx.	16 mm
Rango de sujeción D mín.	13,5 mm
Resistente a los UV	sí