

# Ficha Técnica

## Abrazadera con rosca de empalme, universal

Referencia: 1383485



Con rosca M6.



St	Acero
G	electrozincado

### Datos maestros

Referencia	1383485
Tipo	2900 M6 54-60 G
Denominación 1	Abrazadera
Denominación 2	con rosca de empalme M6
Fabricante	OBO
Dimensión	54-60mm
Material	Acero
Superficie	electrozincado
Norma superficies	EN ISO 19598 / EN ISO 4042
Unidad VK más pequeña	20
Cantidad	Pieza
Peso	8,97 kg
Unidad de peso	kg/100 u

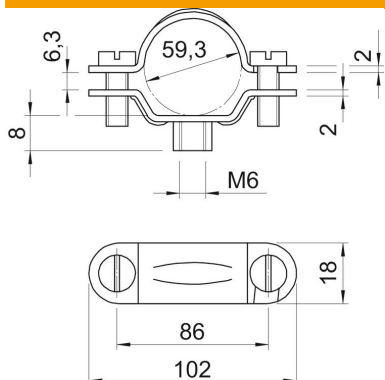
# Ficha Técnica

## Abrazadera con rosca de empalme, universal

Referencia: 1383485



### Dimensiones



Longitud	102 mm
Ancho	18 mm
Medida A	102 mm
Medida B	86 mm
Medida b	18 mm
Medida D	59,3 mm
Medida d mín.	59,3 mm
Medida H	8 mm
Medida L	102 mm
Medida t1 (mm)	2
Medida t2 (mm)	2
Medida x	6,3 mm

### Datos técnicos

Versión	Cerrada
Tipo de fijación	Agujero de rosca
Tamaño	Pg 48
Libre de halógenos	no
recubierto de plástico	no
Tamaño del orificio	M6 mm
Grosor del material	2 mm
Tor-nillo	M6 x 15
Rango de sujeción D máx.	60 mm
Rango de sujeción D mín.	54 mm
Resistente a los UV	sí