

Ficha Técnica

Abrazadera con rosca de empalme, universal

Referencia: 1383507



Con rosca M6.



- St** Acero
- G** electrozincado

Datos maestros

Referencia	1383507
Tipo	2900 M6 61-64 G
Denominación 1	Abrazadera
Denominación 2	con rosca de empalme M6
Fabricante	OBO
Dimensión	61-64mm
Material	Acero
Superficie	electrozincado
Norma superficies	EN ISO 19598 / EN ISO 4042
Unidad VK más pequeña	20
Cantidad	Pieza
Peso	8,09 kg
Unidad de peso	kg/100 u

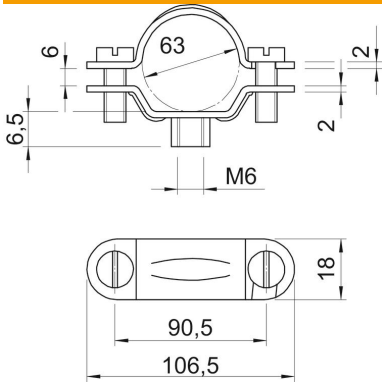
Ficha Técnica

Abrazadera con rosca de empalme, universal

Referencia: 1383507



Dimensiones



Longitud	106,5 mm
Ancho	18 mm
Medida A	106,5 mm
Medida B	90,5 mm
Medida b	18 mm
Medida D	63 mm
Medida H	6,5 mm
Medida L	106,5 mm
Medida t1 (mm)	2
Medida t2 (mm)	2
Medida x	6 mm

Datos técnicos

Versión	Cerrada
Tipo de fijación	Agujero de rosca
Tamaño	M63
Libre de halógenos	no
recubierto de plástico	no
Tamaño del orificio	M6 mm
Grosor del material	2 mm
Tor-nillo	M6 x 16
Rango de sujeción D máx.	64 mm
Rango de sujeción D mín.	61 mm
Resistente a los UV	sí