

# Ficha Técnica

## Abrazadera Quick, antiinflamable gris piedra

Referencia: 2149303



Abrazadera de superficie antiinflamable para el alojamiento de tubos blindados de acero métricos, tubos aislantes ligeros y pesados, y tubos para instalación eléctrica Quick-Pipe. Posibilidades de fijación universales en pared y techo en zonas interiores y exteriores protegidas. Con agujero alargado para poder realizar un ajuste lateral durante el montaje con tirafondos o tacos. Montaje de tubo sin herramientas. Se puede colocar en línea también con abrazadera Multi-Quick o starQuick de OBO. Tamaño M16 - M32 puede atornillarse a rosca M6. Distancia entre fijaciones recomendada de 50-60 cm, para conocer la fuerza máx. de extracción F a 20 °C de temperatura ambiente véase la tabla.



PP Polipropileno

### Datos maestros

Referencia	2149303
Tipo	2955 F M16 STGR
Denominación 1	Abrazadera Quick
Denominación 2	antiinflamable
Fabricante	OBO
Dimensión	M16
Color	gris piedra; RAL 7030
Material	Polipropileno
Unidad VK más pequeña	100
Cantidad	Pieza
Peso	0,252 kg
Unidad de peso	kg/100 u

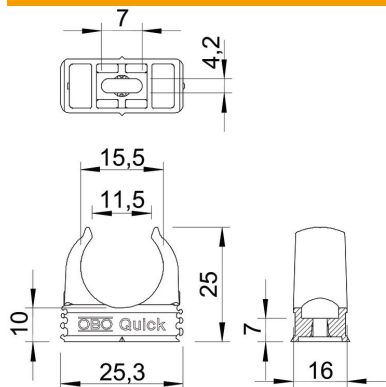
# Ficha Técnica

## Abrazadera Quick, antiinflamable gris piedra

Referencia: 2149303



### Dimensiones



Medida A	25,3 mm
Medida B	16 mm
Medida C	11,5 mm
Medida D	15,5 mm
Medida E	7 mm
Medida F	4,2 mm
Medida h	10 mm
Medida H	25 mm

### Datos técnicos

Tubular	sí
Número de cables / tubos	1
Valores de extracción	65 N
Tipo de fijación	Agujero de rosca
Antiinflamable	la norma VDE 0471/DIN 695 parte 2-1, temperatura de ensayo 750°C
cerrado	no
Libre de halógenos	sí
Con inserción	no
Tamaño nominal/texto	M16
Montaje de abrazaderas	Durchgangsloch,_auf_M6_Gewinde_aufschraubbar
Resistente a los UV	no