

# Ficha Técnica

## Abrazadera Quick, antiinflamable gris piedra

Referencia: 2149315



Abrazadera de superficie antiinflamable para el alojamiento de tubos blindados de acero métricos, tubos aislantes ligeros y pesados, y tubos para instalación eléctrica Quick-Pipe. Posibilidades de fijación universales en pared y techo en zonas interiores y exteriores protegidas. Con agujero alargado para poder realizar un ajuste lateral durante el montaje con tirafondos o tacos. Montaje de tubo sin herramientas. Se puede colocar en línea también con abrazadera Multi-Quick o starQuick de OBO. Tamaño M16 - M32 puede atornillarse a rosca M6. Distancia entre fijaciones recomendada de 50-60 cm, para conocer la fuerza máx. de extracción F a 20 °C de temperatura ambiente véase la tabla.



PP Polipropileno

### Datos maestros

|                       |                       |
|-----------------------|-----------------------|
| Referencia            | 2149315               |
| Tipo                  | 2955 F M25 STGR       |
| Denominación 1        | Abrazadera Quick      |
| Denominación 2        | antiinflamable        |
| Fabricante            | OBO                   |
| Dimensión             | M25                   |
| Color                 | gris piedra; RAL 7030 |
| Material              | Polipropileno         |
| Unidad VK más pequeña | 100                   |
| Cantidad              | Pieza                 |
| Peso                  | 0,43 kg               |
| Unidad de peso        | kg/100 u              |

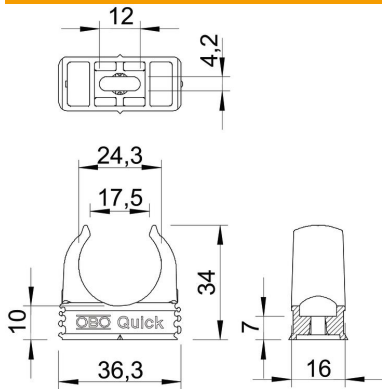
# Ficha Técnica

## Abrazadera Quick, antiinflamable gris piedra

Referencia: 2149315



### Dimensiones



|          |         |
|----------|---------|
| Medida A | 36,3 mm |
| Medida B | 16 mm   |
| Medida C | 17,5 mm |
| Medida D | 24,3 mm |
| Medida E | 12 mm   |
| Medida F | 4,2 mm  |
| Medida h | 10 mm   |
| Medida H | 34 mm   |

### Datos técnicos

|                          |  |
|--------------------------|--|
| Tubular                  | sí   |
| Número de cables / tubos | 1  |
| Valores de extracción    | 90 N   |
| Tipo de fijación         | Agujero de rosca   |
| Antiinflamable           | la norma VDE 0471/DIN 695 parte 2-1, temperatura de ensayo 750°C |
| cerrado                  | no   |
| Libre de halógenos       | sí   |
| Con inserción            | no   |
| Tamaño nominal/texto     | M25  |
| Montaje de abrazaderas   | Durchgangsloch_auf_M6_Gewinde_aufschraubbar                      |
| Resistente a los UV      | no   |