

Ficha Técnica

Abrazadera Quick, antiinflamable, blanco puro

Referencia: 2149375



Abrazadera de superficie antiinflamable para el alojamiento de tubos blindados de acero métricos, tubos aislantes ligeros y pesados, y tubos para instalación eléctrica Quick-Pipe. Posibilidades de fijación universales en pared y techo en zonas interiores y exteriores protegidas. Con agujero alargado para poder realizar un ajuste lateral durante el montaje con tirafondos o tacos. Montaje de tubo sin herramientas. Se puede colocar en línea también con abrazadera Multi-Quick o starQuick de OBO. Tamaño M16 - M32 puede atornillarse a rosca M6. Distancia entre fijaciones recomendada de 50-60 cm, para conocer la fuerza máx. de extracción F a 20 °C de temperatura ambiente véase la tabla.



PP Polipropileno

Datos maestros

Referencia	2149375
Tipo	2955 F M40 RW
Denominación 1	Abrazadera Quick
Denominación 2	antiinflamable
Fabricante	OBO
Dimensión	M40
Color	blanco puro; RAL 9010
Material	Polipropileno
Unidad VK más pequeña	50
Cantidad	Pieza
Peso	0,835 kg
Unidad de peso	kg/100 u

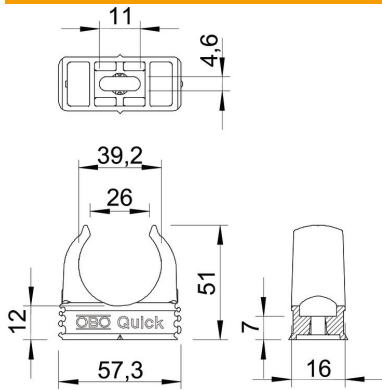
Ficha Técnica

Abrazadera Quick, antiinflamable, blanco puro



Referencia: 2149375

Dimensiones



Medida A	57,3 mm
Medida B	16 mm
Medida C	26,0 mm
Medida D	39,2 mm
Medida E	11 mm
Medida F	4,6 mm
Medida h	12 mm
Medida H	51 mm

Datos técnicos

Tubular	sí
Número de cables / tubos	1
Valores de extracción	110 N
Tipo de fijación	Agujero de rosca
Antiinflamable	la norma VDE 0471/DIN 695 parte 2-1, temperatura de ensayo 750°C
cerrado	no
Libre de halógenos	sí
Con inserción	no
Tamaño nominal/texto	M40
Montaje de abrazaderas	Durchgangsloch,_auf_M6_Gewinde_aufschraubbar
Rango de sujeción D máx.	40 mm
Rango de sujeción D mín.	40 mm
Resistente a los UV	no