

Ficha Técnica

Abrazadera Quick, antiinflamable gris piedra

Referencia: 2149339



Abrazadera de superficie antiinflamable para el alojamiento de tubos blindados de acero métricos, tubos aislantes ligeros y pesados, y tubos para instalación eléctrica Quick-Pipe. Posibilidades de fijación universales en pared y techo en zonas interiores y exteriores protegidas. Con agujero alargado para poder realizar un ajuste lateral durante el montaje con tirafondos o tacos. Montaje de tubo sin herramientas. Se puede colocar en línea también con abrazadera Multi-Quick o starQuick de OBO. Tamaño M16 - M32 puede atornillarse a rosca M6. Distancia entre fijaciones recomendada de 50-60 cm, para conocer la fuerza máx. de extracción F a 20 °C de temperatura ambiente véase la tabla.



PP Polipropileno

Datos maestros

Referencia	2149339
Tipo	2955 F M63 STGR
Denominación 1	Abrazadera Quick
Denominación 2	antiinflamable
Fabricante	OBO
Dimensión	M63
Color	gris piedra; RAL 7030
Material	Polipropileno
Unidad VK más pequeña	20
Cantidad	Pieza
Peso	2,203 kg
Unidad de peso	kg/100 u

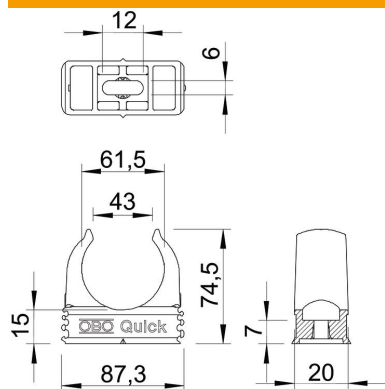
Ficha Técnica

Abrazadera Quick, antiinflamable gris piedra

Referencia: 2149339



Dimensiones



Medida A	87,3 mm
Medida B	20 mm
Medida C	43 mm
Medida D	61,5 mm
Medida E	12 mm
Medida F	6 mm
Medida h	7 mm
Medida H	74,5 mm

Datos técnicos

Tubular	sí
Número de cables / tubos	1
Valores de extracción	175 N
Tipo de fijación	Agujero de rosca
Antiinflamable	la norma VDE 0471/DIN 695 parte 2-1, temperatura de ensayo 750°C
cerrado	no
Libre de halógenos	sí
Con inserción	no
Tamaño nominal/texto	M63
Montaje de abrazaderas	Durchgangsloch,_auf_M6_Gewinde_aufschraubbar
Resistente a los UV	no