

Ficha Técnica

Abrazadera Quick, gris claro

Referencia: 2149010



Abrazadera de superficie para el alojamiento de tubos blindados de acero métricos, tubos aislantes ligeros y pesados, y tubos para instalación eléctrica Quick-Pipe. Posibilidades de fijación universales en pared y techo en zonas interiores y exteriores protegidas. Con agujero alargado para poder realizar un ajuste lateral durante el montaje con tirafondos o tacos. Montaje de tubo sin herramientas. Se puede colocar en línea también con abrazadera Multi-Quick o star-Quick de OBO. Tamaño M16 - M32 puede atornillarse a rosca M6. Distancia entre fijaciones recomendada de 50-60 cm, para conocer la fuerza máx. de extracción F a 20 °C de temperatura ambiente véase la tabla.



PP Polipropileno

Datos maestros

Referencia	2149010
Tipo	2955 M20
Denominación 1	Abrazadera Quick
Fabricante	OBO
Dimensión	M20
Color	Gris claro, RAL 7035
Material	Polipropileno
Unidad VK más pequeña	100
Cantidad	Pieza
Peso	0,325 kg
Unidad de peso	kg/100 u

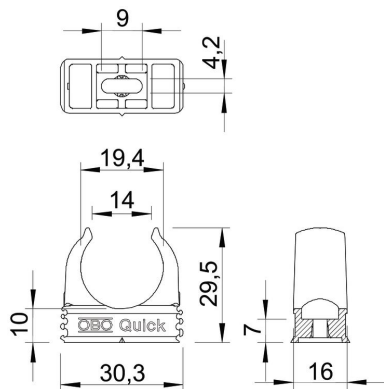
Ficha Técnica

Abrazadera Quick, gris claro

Referencia: 2149010



Dimensiones



Medida A	30,3 mm
Medida B	16 mm
Medida C	14 mm
Medida D	19,4 mm
Medida E	9 mm
Medida F	4,2 mm
Medida h	10 mm
Medida H	29,5 mm

Datos técnicos

Tubular	sí
Número de cables / tubos	1
Valores de extracción	75 N
Tipo de fijación	Agujero de rosca
Carga de fractura	0,09 kN
cerrado	no
Libre de halógenos	sí
Con inserción	no
Tamaño nominal/texto	M20
Montaje de abrazaderas	Durchgangsloch,_auf_M6_Gewinde_aufschraubbar
Rango de sujeción D máx.	20 mm
Rango de sujeción D mín.	20 mm
Resistente a los UV	no