

# Ficha Técnica

## Abrazadera Quick, gris claro

Referencia: 2149016



Abrazadera de superficie para el alojamiento de tubos blindados de acero métricos, tubos aislantes ligeros y pesados, y tubos para instalación eléctrica Quick-Pipe. Posibilidades de fijación universales en pared y techo en zonas interiores y exteriores protegidas. Con agujero alargado para poder realizar un ajuste lateral durante el montaje con tirafondos o tacos. Montaje de tubo sin herramientas. Se puede colocar en línea también con abrazadera Multi-Quick o star-Quick de OBO. Tamaño M16 - M32 puede atornillarse a rosca M6. Distancia entre fijaciones recomendada de 50-60 cm, para conocer la fuerza máx. de extracción F a 20 °C de temperatura ambiente véase la tabla.



**PP** Polipropileno

### Datos maestros

Referencia	2149016
Tipo	2955 M25
Denominación 1	Abrazadera Quick
Fabricante	OBO
Dimensión	M25
Color	Gris claro, RAL 7035
Material	Polipropileno
Unidad VK más pequeña	100
Cantidad	Pieza
Peso	0,43 kg
Unidad de peso	kg/100 u

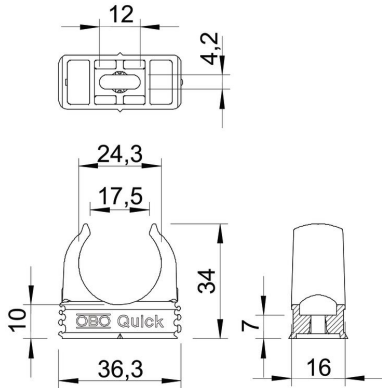
# Ficha Técnica

Abrazadera Quick, gris claro

Referencia: 2149016



## Dimensiones



Medida A	36,3 mm
Medida B	16 mm
Medida C	17,5 mm
Medida D	24,3 mm
Medida E	12 mm
Medida F	4,2 mm
Medida h	10 mm
Medida H	34 mm

## Datos técnicos

Tubular	sí
Número de cables / tubos	1
Valores de extracción	100 N
Tipo de fijación	Agujero de rosca
Carga de fractura	0,1 kN
Antiinflamable	según la norma VDE 0471/DIN 695 parte 2-1, temperatura de ensayo 650 °C
cerrado	no
Libre de halógenos	sí
Con inserción	no
Tamaño nominal/texto	M25
Montaje de abrazaderas	Durchgangsloch,_auf_M6_Gewinde_aufschraubbar
Rango de sujeción D máx.	25 mm
Rango de sujeción D mín.	25 mm
Resistente a los UV	no