

# Ficha Técnica

## Abrazadera Quick, negro

Referencia: 2149571



Abrazadera de superficie para el alojamiento de tubos blindados de acero métricos, tubos aislantes ligeros y pesados, y tubos para instalación eléctrica Quick-Pipe. Posibilidades de fijación universales en pared y techo en zonas interiores y exteriores protegidas. Con agujero alargado para poder realizar un ajuste lateral durante el montaje con tirafondos o tacos. Montaje de tubo sin herramientas. Se puede colocar en línea también con abrazadera Multi-Quick o star-Quick de OBO. Tamaño M16 - M32 puede atornillarse a rosca M6. Distancia entre fijaciones recomendada de 50-60 cm, para conocer la fuerza máx. de extracción F a 20 °C de temperatura ambiente véase la tabla.



PP Polipropileno

### Datos maestros

Referencia	2149571
Tipo	2955 M32 SW
Denominación 1	Abrazadera Quick
Fabricante	OBO
Dimensión	M32
Color	negro intenso; RAL 9005
Material	Polipropileno
Unidad VK más pequeña	50
Cantidad	Pieza
Peso	0,63 kg
Unidad de peso	kg/100 u

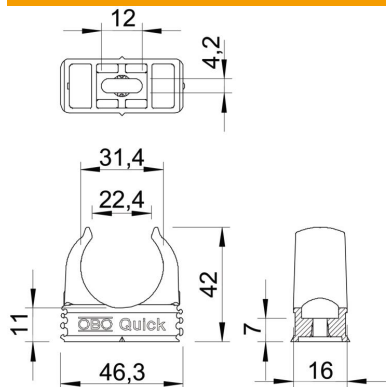
# Ficha Técnica

## Abrazadera Quick, negro

Referencia: 2149571



### Dimensiones



Medida A	46,3 mm
Medida B	16 mm
Medida C	22,4 mm
Medida D	31,4 mm
Medida E	12 mm
Medida F	4,2 mm
Medida h	11 mm
Medida H	42 mm

### Datos técnicos

Tubular	sí
Número de cables / tubos	1
Valores de extracción	100 N
Tipo de fijación	Agujero de rosca
cerrado	no
Libre de halógenos	sí
Con inserción	no
Tamaño nominal/texto	M32
Montaje de abrazaderas	Durchgangsloch,_auf_M6_Gewinde_aufschraubbar
Resistente a los UV	no