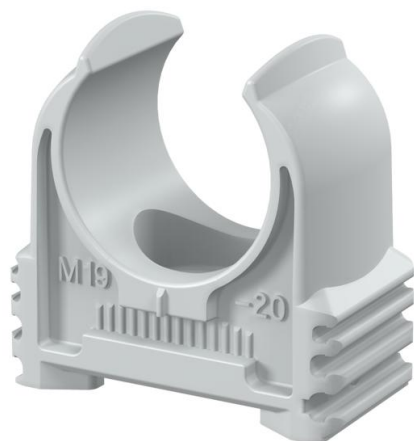


# Ficha Técnica

## Abrazadera Quick, para tacos gris claro

Referencia: 2149710



Abrazadera de superficie para el alojamiento de tubos blindados de acero métricos, tubos aislantes para cargas ligeras y pesadas, y tubos para instalación eléctrica Quick-Pipe. Posibilidades de fijación universales en pared y techo en zonas interiores y exteriores protegidas. Con agujero alargado para poder realizar un ajuste lateral durante el montaje con tirafondos o tacos. Montaje de tubo sin herramientas. Se puede colocar en línea también con abrazadera Multi-Quick o starQuick de OBO. Tamaño M16 - M32 puede atornillarse a rosca M6. Distancia entre fijaciones recomendada de 50-60 cm, para conocer la fuerza máx. de extracción F a 20 °C de temperatura ambiente véase la tabla.



Acrilnitrilo-butadieno-estirolo

### Datos maestros

Referencia	2149710
Tipo	2957 M19-20
Denominación 1	Abrazadera Quick
Fabricante	OBO
Dimensión	M19-20
Color	Gris claro, RAL 7035
Material	Acrilnitrilo-butadieno-estireno
Unidad VK más pequeña	100
Cantidad	Pieza
Peso	0,403 kg
Unidad de peso	kg/100 u

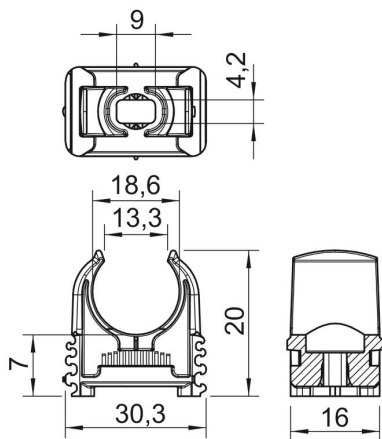
# Ficha Técnica

Abrazadera Quick, para tacos gris claro



Referencia: 2149710

## Dimensiones



Medida A	30,3 mm
Medida B	16 mm
Medida C	13,3 mm
Medida D	18,6 mm
Medida E	9 mm
Medida F	4,2 mm
Medida h	7 mm
Medida H	30 mm

## Datos técnicos

Tubular	sí
Número de cables / tubos	1
Tipo de fijación	Agujero de rosca
cerrado	no
Libre de halógenos	sí
Con inserción	no
Tamaño nominal/texto	M19-20
Rango de sujeción D máx.	20 mm
Rango de sujeción D mín.	19 mm
Resistente a los UV	no