

Ficha Técnica

Abrazadera con zócalo ISO

Referencia: 2130122



Grapa de zócalo ISO 12mm



PS Poliestirol

Datos maestros

Referencia	2130122
Tipo	2960 12 M6 LGR
Denominación 1	Abrazadera con base
Fabricante	OBO
Dimensión	12mm
Color	Gris claro, RAL 7035
Material	Poliestireno
Unidad VK más pequeña	50
Cantidad	Pieza
Peso	0,48 kg
Unidad de peso	kg/100 u

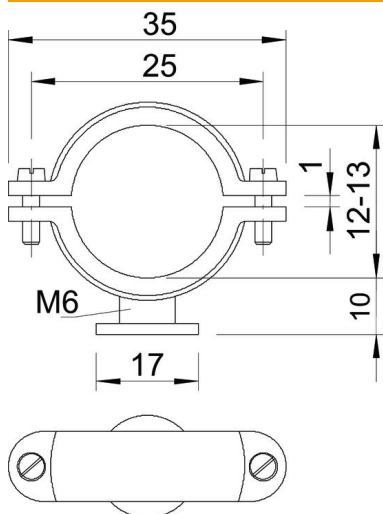
Ficha Técnica

Abrazadera con zócalo ISO

Referencia: 2130122



Dimensiones



Medida A	35 mm
Medida B	25 mm
Medida d	17 mm
Medida d máx.	13 mm
Medida d mín.	12 mm
Medida H	10 mm
Medida x	1 mm

Datos técnicos

Número de cables / tubos	1
Versión	Cerrada
Tipo de fijación	Agujero de rosca
Apropiado para área de protección contra incendios	no
Rosca	M6
Tamaño	Pg 9
Libre de halógenos	sí
recubierto de plástico	no
Tor-nillo	M4 x 10
Rango de sujeción D máx.	13 mm
Rango de sujeción D mín.	12 mm
Resistente a los UV	no