

Ficha Técnica

Abrazadera con zócalo ISO

Referencia: 2130157



Grapa de zócalo ISO 15mm



PS Poliestirol

Datos maestros

Referencia	2130157
Tipo	2960 15 M6 LGR
Denominación 1	Abrazadera con base
Fabricante	OBO
Dimensión	15mm
Color	Gris claro, RAL 7035
Material	Poliestireno
Unidad VK más pequeña	50
Cantidad	Pieza
Peso	0,51 kg
Unidad de peso	kg/100 u

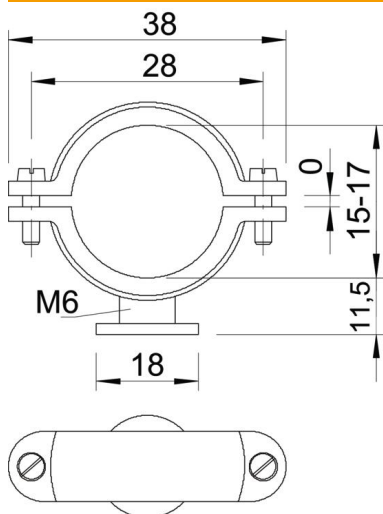
Ficha Técnica

Abrazadera con zócalo ISO

Referencia: 2130157



Dimensiones



Medida A	38 mm
Medida B	28 mm
Medida d	18 mm
Medida d máx.	17 mm
Medida d mín.	15 mm
Medida H	11,5 mm
Medida x	0 mm

Datos técnicos

Número de cables / tubos	1
Versión	Cerrada
Tipo de fijación	Agujero de rosca
Apropiado para área de protección contra incendios	no
Rosca	M6
Tamaño	Pg 9
Libre de halógenos	sí
recubierto de plástico	no
Tor-nillo	M5 x 14
Rango de sujeción D máx.	17 mm
Rango de sujeción D mín.	15 mm
Resistente a los UV	no