

# Ficha Técnica

## Abrazadera con zócalo ISO

Referencia: 2130181



Grapa de zócalo ISO 16,5-18mm



PS Poliestirol

### Datos maestros

Referencia	2130181
Tipo	2960 18 M6 LGR
Denominación 1	Abrazadera con base
Fabricante	OBO
Dimensión	16,5-18mm
Color	Gris claro, RAL 7035
Material	Poliestireno
Unidad VK más pequeña	50
Cantidad	Pieza
Peso	0,791 kg
Unidad de peso	kg/100 u

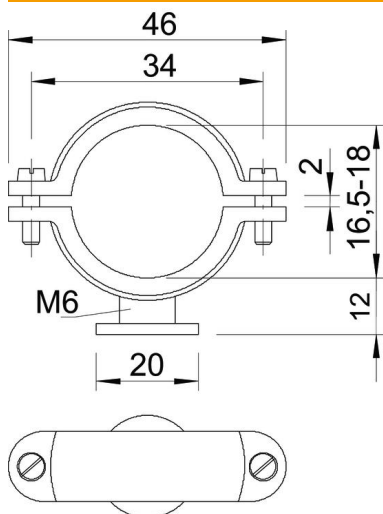
# Ficha Técnica

## Abrazadera con zócalo ISO

Referencia: 2130181



### Dimensiones



Medida A	46 mm
Medida B	34 mm
Medida d	20 mm
Medida d máx.	18 mm
Medida d mín.	16,5 mm
Medida H	12 mm
Medida x	2 mm

### Datos técnicos

Número de cables / tubos	1
Versión	Cerrada
Tipo de fijación	Agujero de rosca
Apropiado para área de protección contra incendios	no
Rosca	M6
Tamaño	Pg 9
Libre de halógenos	sí
recubierto de plástico	no
Tor-nillo	M5 x 14
Rango de sujeción D máx.	18 mm
Rango de sujeción D mín.	16,5 mm
Resistente a los UV	no