

# Ficha Técnica

Abrazadera con zócalo ISO

Referencia: 2136880



Enroscable en rosca M6.



PS Poliestirol

## Datos maestros

Referencia	2136880
Tipo	2960 22 LGR SO
Denominación 1	Abrazadera con base
Fabricante	OBO
Dimensión	19-22mm
Color	Gris claro, RAL 7035
Material	Poliestireno
Unidad VK más pequeña	50
Cantidad	Pieza
Peso	1,296 kg
Unidad de peso	kg/100 u

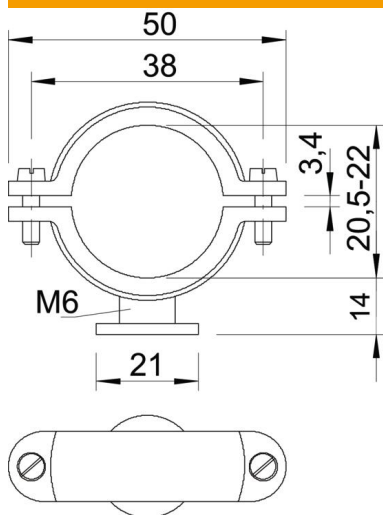
# Ficha Técnica

## Abrazadera con zócalo ISO

Referencia: 2136880



### Dimensiones



Medida A	50 mm
Medida B	38 mm
Medida d	21 mm
Medida H	14 mm
Medida x	3,4 mm

### Datos técnicos

Número de cables / tubos	1
Versión	Cerrada
Tipo de fijación	Agujero de rosca
Apropiado para área de protección contra incendios	no
Rosca	M6
Tamaño	Pg 9
Libre de halógenos	no
recubierto de plástico	no
Tor-nillo	M5 x 14
Rango de sujeción D máx.	22 mm
Rango de sujeción D mín.	19 mm
Resistente a los UV	no