

Ficha Técnica

Abrazadera con zócalo ISO

Referencia: 2130211



Grapa de zócalo ISO 20,5-22mm



PS Poliestirol

Datos maestros

Referencia	2130211
Tipo	2960 22 M6 LGR
Denominación 1	Abrazadera con base
Fabricante	OBO
Dimensión	20,5-22mm
Color	Gris claro, RAL 7035
Material	Poliestireno
Unidad VK más pequeña	50
Cantidad	Pieza
Peso	0,951 kg
Unidad de peso	kg/100 u

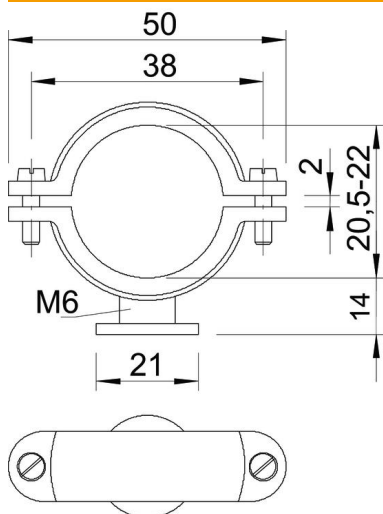
Ficha Técnica

Abrazadera con zócalo ISO

Referencia: 2130211



Dimensiones



Medida A	50 mm
Medida B	38 mm
Medida d	21 mm
Medida H	14 mm
Medida x	2 mm

Datos técnicos

Número de cables / tubos	1
Versión	Cerrada
Tipo de fijación	Agujero de rosca
Apropiado para área de protección contra incendios	no
Rosca	M6
Tamaño	Pg 9
Libre de halógenos	sí
recubierto de plástico	no
Tor-nillo	M5 x 14
Rango de sujeción D máx.	22 mm
Rango de sujeción D mín.	20,5 mm
Resistente a los UV	no