

# Ficha Técnica

## Abrazadera con zócalo ISO

Referencia: 2130254



Grapa de zócalo ISO 22,5-25mm



PS Poliestirol

### Datos maestros

Referencia	2130254
Tipo	2960 25 M6 LGR
Denominación 1	Abrazadera con base
Fabricante	OBO
Dimensión	22,5-25mm
Color	Gris claro, RAL 7035
Material	Poliestireno
Unidad VK más pequeña	25
Cantidad	Pieza
Peso	1,221 kg
Unidad de peso	kg/100 u

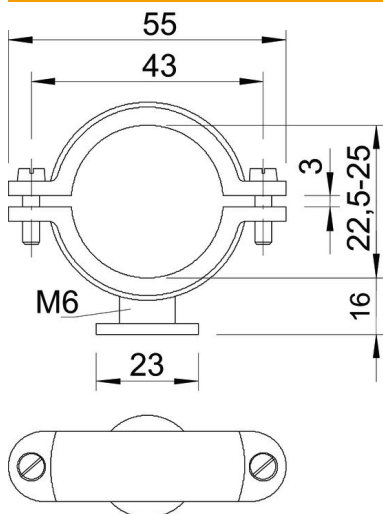
# Ficha Técnica

## Abrazadera con zócalo ISO

Referencia: 2130254



### Dimensiones



Medida A	55 mm
Medida B	43 mm
Medida d	23 mm
Medida H	16 mm
Medida x	3 mm

### Datos técnicos

Número de cables / tubos	1
Versión	Cerrada
Tipo de fijación	Agujero de rosca
Apropiado para área de protección contra incendios	no
Rosca	M6
Tamaño	Pg 9
Libre de halógenos	sí
recubierto de plástico	no
Tor-nillo	M5 x 14
Rango de sujeción D máx.	25 mm
Rango de sujeción D mín.	22,5 mm
Resistente a los UV	no