

Ficha Técnica

Abrazadera con zócalo ISO

Referencia: 2130289



Grapa de zócalo ISO 25,5-28mm



PS Poliestirol

Datos maestros

Referencia	2130289
Tipo	2960 28 M6 LGR
Denominación 1	Abrazadera con base
Fabricante	OBO
Dimensión	25,5-28mm
Color	Gris claro, RAL 7035
Material	Poliestireno
Unidad VK más pequeña	25
Cantidad	Pieza
Peso	1,341 kg
Unidad de peso	kg/100 u

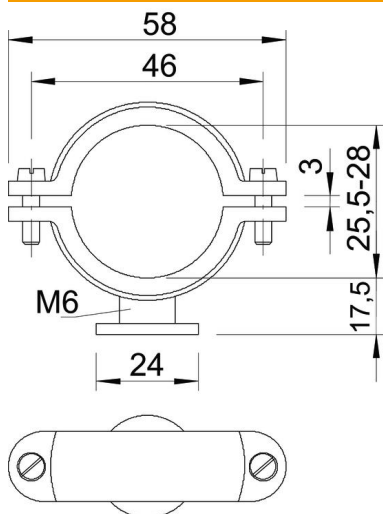
Ficha Técnica

Abrazadera con zócalo ISO

Referencia: 2130289



Dimensiones



Medida A	58 mm
Medida B	46 mm
Medida d	24 mm
Medida H	17,5 mm
Medida x	3 mm

Datos técnicos

Número de cables / tubos	1
Versión	Cerrada
Tipo de fijación	Agujero de rosca
Apropiado para área de protección contra incendios	no
Rosca	M6
Tamaño	Pg 9
Libre de halógenos	sí
recubierto de plástico	no
Tor-nillo	M5 x 14
Rango de sujeción D máx.	28 mm
Rango de sujeción D mín.	25,5 mm
Resistente a los UV	no