

Ficha Técnica

Abrazadera con zócalo ISO

Referencia: 2130351



Grapa de zócalo ISO 31,5-35mm



PS Poliestirol

Datos maestros

| | |
|-----------------------|----------------------|
| Referencia | 2130351 |
| Tipo | 2960 35 M6 LGR |
| Denominación 1 | Abrazadera con base |
| Fabricante | OBO |
| Dimensión | 31,5-35mm |
| Color | Gris claro, RAL 7035 |
| Material | Poliestireno |
| Unidad VK más pequeña | 25 |
| Cantidad | Pieza |
| Peso | 1,761 kg |
| Unidad de peso | kg/100 u |

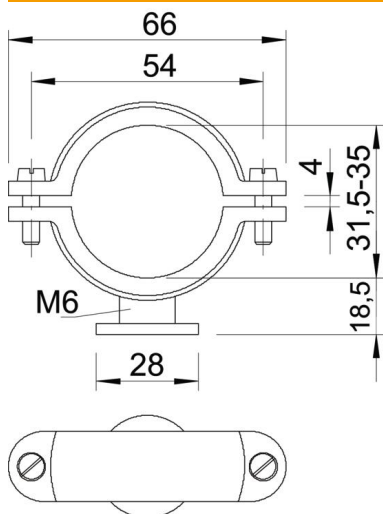
Ficha Técnica

Abrazadera con zócalo ISO

Referencia: 2130351



Dimensiones



| | |
|----------|---------|
| Medida A | 66 mm |
| Medida B | 54 mm |
| Medida d | 28 mm |
| Medida H | 18,5 mm |
| Medida x | 4 mm |

Datos técnicos

| | |
|--|------------------|
| Número de cables / tubos | 1 |
| Versión | Cerrada |
| Tipo de fijación | Agujero de rosca |
| Apropiado para área de protección contra incendios | no |
| Rosca | M6 |
| Tamaño | Pg 9 |
| Libre de halógenos | sí |
| recubierto de plástico | no |
| Tor-nillo | M5 x 14 |
| Rango de sujeción D máx. | 35 mm |
| Rango de sujeción D mín. | 31,5 mm |
| Resistente a los UV | no |