

# Ficha Técnica

Abrazadera con zócalo, 1 conductor

Referencia: 2140101



Enroscable en rosca M6.



PP Polipropileno

## Datos maestros

Referencia	2140101
Tipo	2962 10 LGR
Denominación 1	Grapa con base
Fabricante	OBO
Dimensión	10mm
Color	Gris claro, RAL 7035
Material	Polipropileno
Unidad VK más pequeña	100
Cantidad	Pieza
Peso	0,136 kg
Unidad de peso	kg/100 u

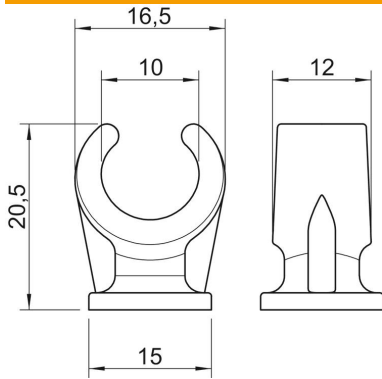
# Ficha Técnica

## Abrazadera con zócalo, 1 conductor

Referencia: 2140101



### Dimensiones



Medida A	16,5 mm
Medida B	12 mm
Medida C	15 mm
Medida H	20,5 mm

### Datos técnicos

Número de cables / tubos	1
Versión	De una sola tira
Tipo de fijación	Racor roscado
Apropiado para área de protección contra incendios	no
Tamaño	10
Libre de halógenos	sí
recubierto de plástico	no
Diámetro nominal	9,6 mm
Rango de sujeción D máx.	10 mm
Rango de sujeción D mín.	10 mm
Resistente a los UV	no