

Ficha Técnica

Abrazadera con zócalo, 1 conductor

Referencia: 2140128



Enroscaable en rosca M6.



PP Polipropileno

Datos maestros

Referencia	2140128
Tipo	2962 12 LGR
Denominación 1	Grapa con base
Fabricante	OBO
Dimensión	12mm
Color	Gris claro, RAL 7035
Material	Polipropileno
Unidad VK más pequeña	100
Cantidad	Pieza
Peso	0,182 kg
Unidad de peso	kg/100 u

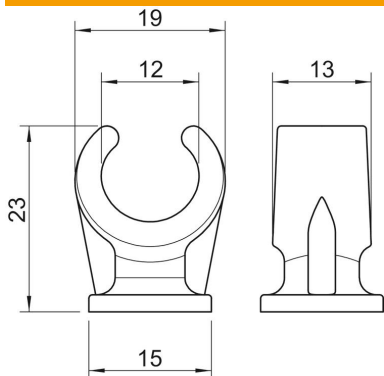
Ficha Técnica

Abrazadera con zócalo, 1 conductor

Referencia: 2140128



Dimensiones



Medida A	19 mm
Medida B	13 mm
Medida C	15 mm
Medida H	23 mm

Datos técnicos

Número de cables / tubos	1
Versión	De una sola tira
Tipo de fijación	Racor roscado
Apropiado para área de protección contra incendios	no
Tamaño	12
Libre de halógenos	sí
recubierto de plástico	no
Diámetro nominal	11,2 mm
Rango de sujeción D máx.	12 mm
Rango de sujeción D mín.	12 mm
Resistente a los UV	no