

Ficha Técnica

Abrazadera con zócalo, 1 conductor

Referencia: 2140152



Enroscable en rosca M6.



PP Polipropileno

Datos maestros

Referencia	2140152
Tipo	2962 15 LGR
Denominación 1	Grapa con base
Fabricante	OBO
Dimensión	14-15mm
Color	Gris claro, RAL 7035
Material	Polipropileno
Unidad VK más pequeña	100
Cantidad	Pieza
Peso	0,277 kg
Unidad de peso	kg/100 u

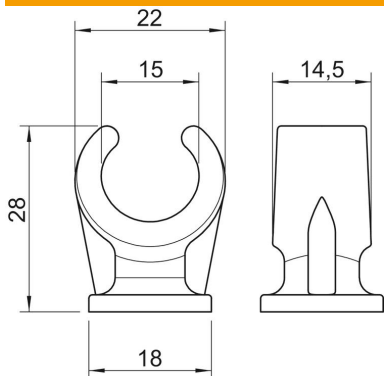
Ficha Técnica

Abrazadera con zócalo, 1 conductor

Referencia: 2140152



Dimensiones



Medida A	22 mm
Medida B	14,5 mm
Medida C	18 mm
Medida H	28 mm

Datos técnicos

Número de cables / tubos	1
Versión	De una sola tira
Tipo de fijación	Racor roscado
Apropiado para área de protección contra incendios	no
Tamaño	14-15
Libre de halógenos	sí
recubierto de plástico	no
Diámetro nominal	14,3 mm
Rango de sujeción D máx.	15 mm
Rango de sujeción D mín.	14 mm
Resistente a los UV	no