

Ficha Técnica

Abrazadera con zócalo, 1 conductor

Referencia: 2140187



Enroscable en rosca M6.



PP Polipropileno

Datos maestros

Referencia	2140187
Tipo	2962 18 LGR
Denominación 1	Grapa con base
Fabricante	OBO
Dimensión	16-18mm
Color	Gris claro, RAL 7035
Material	Polipropileno
Unidad VK más pequeña	100
Cantidad	Pieza
Peso	0,377 kg
Unidad de peso	kg/100 u

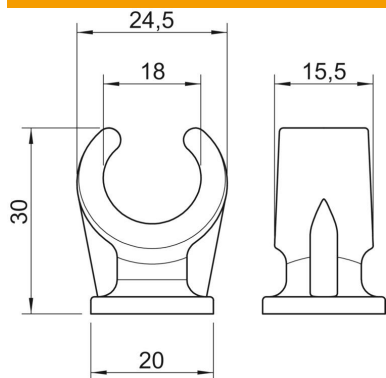
Ficha Técnica

Abrazadera con zócalo, 1 conductor

Referencia: 2140187



Dimensiones



Medida A	24,5 mm
Medida B	15,5 mm
Medida C	20 mm
Medida H	30 mm

Datos técnicos

Número de cables / tubos	1
Versión	De una sola tira
Tipo de fijación	Racor roscado
Apropiado para área de protección contra incendios	no
Tamaño	16-18
Libre de halógenos	sí
recubierto de plástico	no
Diámetro nominal	17,1 mm
Rango de sujeción D máx.	18 mm
Rango de sujeción D mín.	16 mm
Resistente a los UV	no