

Ficha Técnica

Abrazadera con zócalo, 1 conductor

Referencia: 2140233



Enroscaable en rosca M6.



PP Polipropileno

Datos maestros

Referencia	2140233
Tipo	2962 22 LGR
Denominación 1	Grapa con base
Fabricante	OBO
Dimensión	19-22mm
Color	Gris claro, RAL 7035
Material	Polipropileno
Unidad VK más pequeña	50
Cantidad	Pieza
Peso	0,514 kg
Unidad de peso	kg/100 u

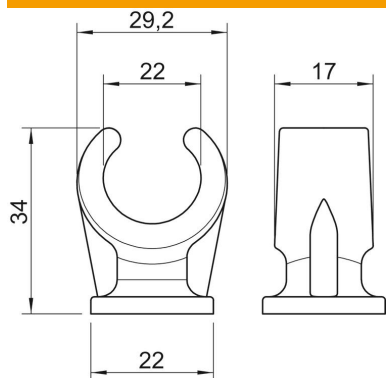
Ficha Técnica

Abrazadera con zócalo, 1 conductor

Referencia: 2140233



Dimensiones



Medida A	29,2 mm
Medida B	17 mm
Medida C	22 mm
Medida H	34 mm

Datos técnicos

Número de cables / tubos	1
Versión	De una sola tira
Tipo de fijación	Racor roscado
Apropiado para área de protección contra incendios	no
Tamaño	19-22
Libre de halógenos	sí
recubierto de plástico	no
Diámetro nominal	18,8 mm
Rango de sujeción D máx.	22 mm
Rango de sujeción D mín.	19 mm
Resistente a los UV	no