

# Ficha Técnica

Abrazadera con zócalo, 1 conductor

Referencia: 2140284



Enrosicable en rosca M6.



**PP** Polipropileno

## Datos maestros

Referencia	2140284
Tipo	2962 28 LGR
Denominación 1	Grapa con base
Fabricante	OBO
Dimensión	25-28mm
Color	Gris claro, RAL 7035
Material	Polipropileno
Unidad VK más pequeña	25
Cantidad	Pieza
Peso	0,948 kg
Unidad de peso	kg/100 u

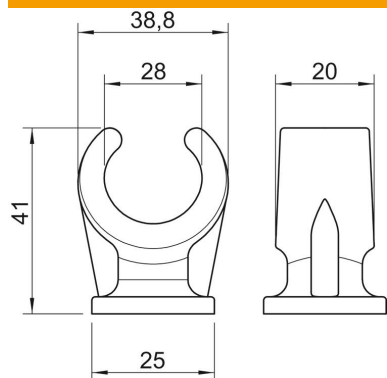
# Ficha Técnica

## Abrazadera con zócalo, 1 conductor

Referencia: 2140284



### Dimensiones



Medida A	38,8 mm
Medida B	20 mm
Medida C	25 mm
Medida H	41 mm

### Datos técnicos

Número de cables / tubos	1
Versión	De una sola tira
Tipo de fijación	Racor roscado
Apropiado para área de protección contra incendios	no
Tamaño	25-28
Libre de halógenos	sí
recubierto de plástico	no
Diámetro nominal	25 mm
Rango de sujeción D máx.	28 mm
Rango de sujeción D mín.	25 mm
Resistente a los UV	no