

Ficha Técnica

Abrazadera con zócalo, 2 conductor

Referencia: 2140608



Abrazadera con zócalo 2 cables 10 mm



PP Polipropileno

Datos maestros

Referencia	2140608
Tipo	2962 2X10
Denominación 1	Grapa con base
Denominación 2	para 2 cables
Fabricante	OBO
Dimensión	10mm
Color	Gris claro, RAL 7035
Material	Polipropileno
Unidad VK más pequeña	100
Cantidad	Pieza
Peso	0,283 kg
Unidad de peso	kg/100 u

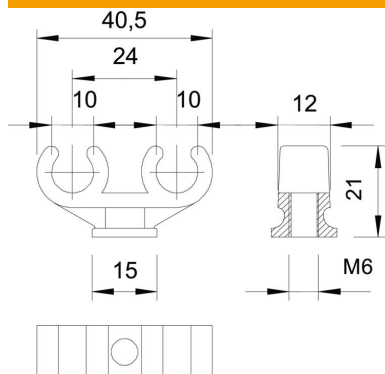
Ficha Técnica

Abrazadera con zócalo, 2 conductor

Referencia: 2140608



Dimensiones



Medida A	40,5 mm
Medida B	12 mm
Medida C	Ø 15 mm
Medida H	21 mm
Medida L	24 mm

Datos técnicos

Número de cables / tubos	2
Versión	De dos tiras
Tipo de fijación	Racor roscado
Apropiado para área de protección contra incendios	no
Tamaño	10 + 10
Libre de halógenos	sí
recubierto de plástico	no
Diámetro nominal	9,6 mm
Rango de sujeción D máx.	10 mm
Rango de sujeción D mín.	10 mm
Resistente a los UV	no