

Ficha Técnica

Abrazadera con zócalo, 1 conductor

Referencia: 2140357



Enroscaable en rosca M6.



PP Polipropileno

Datos maestros

Referencia	2140357
Tipo	2962 35 LGR
Denominación 1	Grapa con base
Fabricante	OBO
Dimensión	32-35mm
Color	Gris claro, RAL 7035
Material	Polipropileno
Unidad VK más pequeña	25
Cantidad	Pieza
Peso	1,295 kg
Unidad de peso	kg/100 u

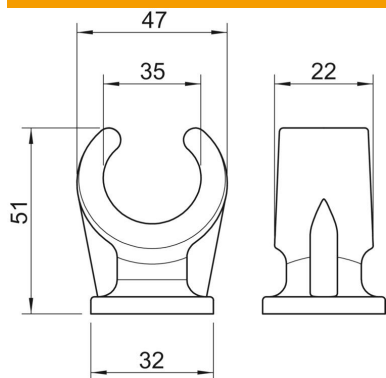
Ficha Técnica

Abrazadera con zócalo, 1 conductor

Referencia: 2140357



Dimensiones



Medida A	47 mm
Medida B	22 mm
Medida C	32 mm
Medida H	51 mm

Datos técnicos

Número de cables / tubos	1
Versión	De una sola tira
Tipo de fijación	Racor roscado
Apropiado para área de protección contra incendios	no
Tamaño	32-35
Libre de halógenos	sí
recubierto de plástico	no
Diámetro nominal	31,4 mm
Rango de sujeción D máx.	35 mm
Rango de sujeción D mín.	32 mm
Resistente a los UV	no