

Ficha Técnica

Curva Quick-Pipe de 90°, gris claro

Referencia: 2154054



Pieza preformada para tubos de plástico para la instalación eléctrica para crear una curva de 90°. Apto para tubo Quick-Pipe o tubos corrugados. Cierre y apertura sin herramientas. Utilizable en el margen de temperatura de -25 °C a +60 °C.



PP Polipropileno

Datos maestros

Referencia	2154054
Tipo	3000 BMS M20 LGR
Denominación 1	Ángulo de 90 Quick-Pipe
Fabricante	OBO
Dimensión	M20
Color	Gris claro, RAL 7035
Material	Polipropileno
Unidad VK más pequeña	5
Cantidad	Pieza
Peso	1,103 kg
Unidad de peso	kg/100 u

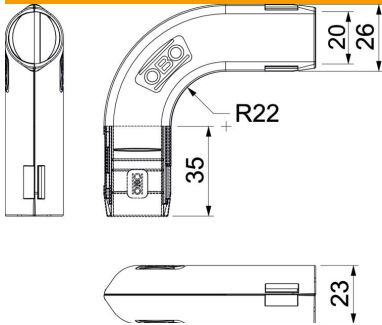
Ficha Técnica

Curva Quick-Pipe de 90°, gris claro

Referencia: 2154054



Dimensiones



Medida B	26,3 mm
Medida d	20 mm
Medida L	83,2 mm
Medida L1	35 mm
Medida R	22 mm

Datos técnicos

Versión	Clavija de enchufe
Flexible	no
Libre de halógenos	sí
Con abertura de inspección y tapa	no
Con manguito	no
Superficie pulida	no
Superficie pulida	no
Rango de temperatura máx.	60 °C
Rango de temperatura	0 °C
Ángulo del codo	90 °
De dos partes	sí