

Ficha Técnica

Manguito de unión Quick-Pipe, gris claro

Referencia: 2154087



Manguito de unión para tubos de plástico para la instalación eléctrica para crear conexiones longitudinales. Apto para tubo Quick-Pipe o tubos corrugados. Cierre y apertura sin herramientas. Utilizable en el margen de temperatura de -25 °C a +60 °C.



PP Polipropileno

Datos maestros

| | |
|-----------------------|------------------------------|
| Referencia | 2154087 |
| Tipo | 3000 MMS M32 LGR |
| Denominación 1 | Manguito de unión Quick-Pipe |
| Fabricante | OBO |
| Dimensión | M32 |
| Color | Gris claro, RAL 7035 |
| Material | Polipropileno |
| Unidad VK más pequeña | 10 |
| Cantidad | Pieza |
| Peso | 1,095 kg |
| Unidad de peso | kg/100 u |

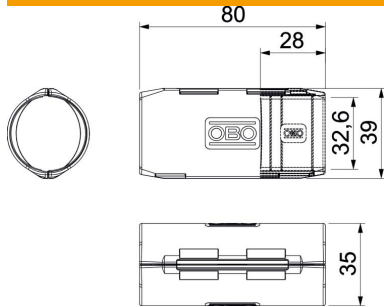
Ficha Técnica

Manguito de unión Quick-Pipe, gris claro

Referencia: 2154087



Dimensiones



| | |
|-----------|---------|
| Medida B | 39 mm |
| Medida d | 32,6 mm |
| Medida L | 80 mm |
| Medida L1 | 28 mm |

Datos técnicos

| | |
|---------------------------|-------|
| Tamaño | M32 |
| Libre de halógenos | sí |
| Superficie pulida | no |
| Rango de temperatura máx. | 60 °C |
| Rango de temperatura | 0 °C |