

Ficha Técnica

Manguito de unión Quick-Pipe, blanco puro

Referencia: 2154097



Manguito de unión para tubos de plástico para la instalación eléctrica para crear conexiones longitudinales. Apto para tubo Quick-Pipe o tubos corrugados. Cierre y apertura sin herramientas. Utilizable en el margen de temperatura de -25 °C a +60 °C.



PP Polipropileno

Datos maestros

Referencia	2154097
Tipo	3000 MMS M32 RW
Denominación 1	Manguito de unión Quick-Pipe
Fabricante	OBO
Dimensión	M32
Color	blanco puro; RAL 9010
Material	Polipropileno
Unidad VK más pequeña	10
Cantidad	Pieza
Peso	1,095 kg
Unidad de peso	kg/100 u

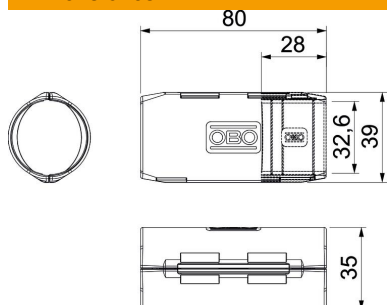
Ficha Técnica

Manguito de unión Quick-Pipe, blanco puro

Referencia: 2154097



Dimensiones



Medida B	39 mm
Medida d	32,6 mm
Medida L	80 mm
Medida L1	28 mm

Datos técnicos

Tamaño	M32
Libre de halógenos	sí
Superficie pulida	no
Rango de temperatura máx.	60 °C
Rango de temperatura	0 °C