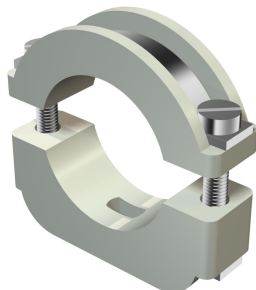


Ficha Técnica

Abrazadera rápida

Referencia: 2157179



Abrazaderas de plástico: Abrazadera de plástico con inserto metálico, por lo que también resulta adecuada para cargas elevadas, elemento metálico de acero, galvanizado.

3015 con agujero alargado de 4,5 mm.

*Los tamaños 6-12 y 10-17 no son adecuados para la pistola de pernos.



PS Poliestirol

Datos maestros

Referencia	2157179
Tipo	3015 17 LGR
Denominación 1	Grapa rápida
Denominación 2	con agujero alargado
Fabricante	OBO
Dimensión	10-17mm
Color	Gris claro, RAL 7035
Material	Poliestireno
Unidad VK más pequeña	50
Cantidad	Pieza
Peso	1,742 kg
Unidad de peso	kg/100 u

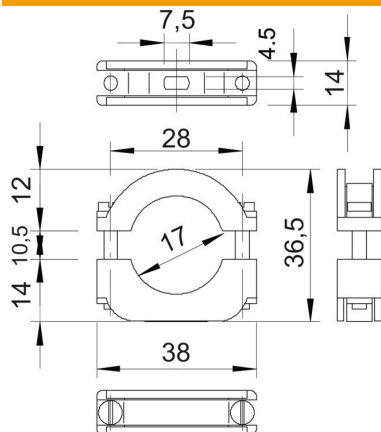
Ficha Técnica

Abrazadera rápida

Referencia: 2157179



Dimensiones



Medida A	38 mm
Medida B	28 mm
Medida b	14 mm
Medida D	17 mm
Medida H	36,5 mm
Medida Ho (mm)	12
Medida Hu (mm)	14
Medida L	7,5 mm

Datos técnicos

Número de cables / tubos	1
Versión	Cerrada
Tipo de fijación	Agujero de rosca
Apropiado para área de protección contra incendios	no
Libre de halógenos	sí
recubierto de plástico	no
Tor-nillo	M4 x 25
Rango de sujeción D máx.	17 mm
Rango de sujeción D mín.	10 mm
Resistente a los UV	no