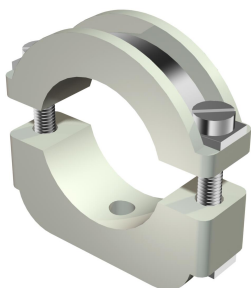


Ficha Técnica

Abrazadera rápida ISO, desenroscable

Referencia: 2158124



Abrazaderas de plástico: Abrazadera de plástico con inserto metálico, por lo que también resulta adecuada para cargas elevadas, elemento metálico de acero, galvanizado.

Enroscable en rosca M6.

*Los tamaños 6-12 y 10-17 no son adecuados para la pistola de pernos.



PS Poliestirol

Datos maestros

Referencia	2158124
Tipo	3019 M6 LGR
Denominación 1	Grapa rápida
Denominación 2	con rosca de empalme M6
Fabricante	OBO
Dimensión	6-12mm
Color	Gris claro, RAL 7035
Material	Poliestireno
Unidad VK más pequeña	50
Cantidad	Pieza
Peso	1,564 kg
Unidad de peso	kg/100 u

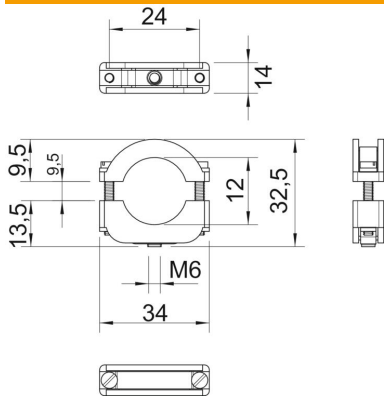
Ficha Técnica

Abrazadera rápida ISO, desenroscable

Referencia: 2158124



Dimensiones



Medida A	34 mm
Medida B	24 mm
Medida b	14 mm
Medida D	12 mm
Medida H	32,5 mm
Medida Ho (mm)	9,5
Medida Hu (mm)	13,5
Medida l	22 mm
Medida x	6 mm

Datos técnicos

Número de cables / tubos	1
Versión	Cerrada
Tipo de fijación	Racor roscado
Apropiado para área de protección contra incendios	no
Libre de halógenos	sí
recubierto de plástico	no
Tor-nillo	M4 x 22
Rango de sujeción D máx.	12 mm
Rango de sujeción D mín.	6 mm
Resistente a los UV	no