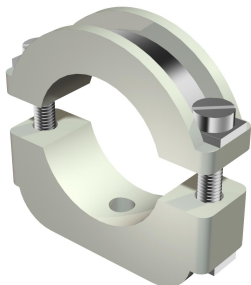


Ficha Técnica

Abrazadera rápida ISO, desenroscable

Referencia: 2158248



Abrazaderas de plástico: Abrazadera de plástico con inserto metálico, por lo que también resulta adecuada para cargas elevadas, elemento metálico de acero, galvanizado.

Enroscable en rosca M6.

*Los tamaños 6-12 y 10-17 no son adecuados para la pistola de pernos.



PS Poliestírol

Datos maestros

Referencia	2158248
Tipo	3021 LGR
Denominación 1	Grapa rápida
Fabricante	OBO
Dimensión	17-24mm
Color	Gris claro, RAL 7035
Material	Poliestireno
Unidad VK más pequeña	25
Cantidad	Pieza
Peso	2,632 kg
Unidad de peso	kg/100 u

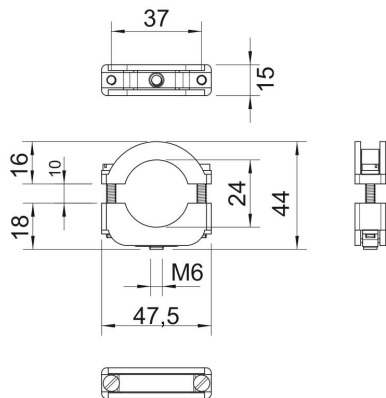
Ficha Técnica

Abrazadera rápida ISO, desenroscable

Referencia: 2158248



Dimensiones



Medida A	47,5 mm
Medida B	37 mm
Medida b	15 mm
Medida D	24 mm
Medida H	44 mm
Medida Ho (mm)	16
Medida Hu (mm)	18
Medida l	30 mm
Medida x	8 mm

Datos técnicos

Número de cables / tubos	1
Versión	Cerrada
Tipo de fijación	Racor roscado
Apropiado para área de protección contra incendios	no
Libre de halógenos	sí
recubierto de plástico	no
Tor-nillo	M4 x 30
Rango de sujeción D máx.	24 mm
Rango de sujeción D mín.	17 mm
Resistente a los UV	no