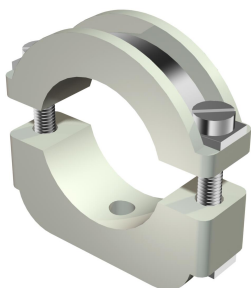


# Ficha Técnica

## Abrazadera rápida ISO, desenroscable

Referencia: 2158345



Abrazaderas de plástico: Abrazadera de plástico con inserto metálico, por lo que también resulta adecuada para cargas elevadas, elemento metálico de acero, galvanizado.

Enroscable en rosca M6.

\*Los tamaños 6-12 y 10-17 no son adecuados para la pistola de pernos.



PS Poliestirol

### Datos maestros

Referencia	2158345
Tipo	3022 LGR
Denominación 1	Grapa rápida
Fabricante	OBO
Dimensión	24-34mm
Color	Gris claro, RAL 7035
Material	Poliestireno
Unidad VK más pequeña	25
Cantidad	Pieza
Peso	3,623 kg
Unidad de peso	kg/100 u

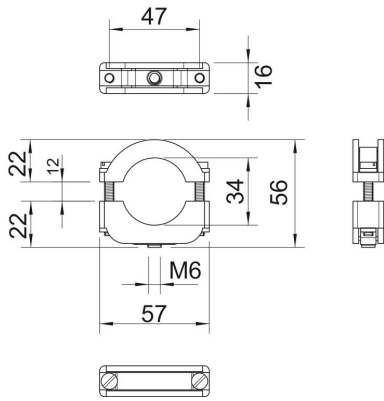
# Ficha Técnica

## Abrazadera rápida ISO, desenroscable

Referencia: 2158345



### Dimensiones



Medida A	57 mm
Medida B	47 mm
Medida b	16 mm
Medida D	34 mm
Medida H	56 mm
Medida Ho (mm)	22
Medida Hu (mm)	22
Medida l	35 mm
Medida x	10 mm

### Datos técnicos

Número de cables / tubos	1
Versión	Cerrada
Tipo de fijación	Racor roscado
Apropiado para área de protección contra incendios	no
Libre de halógenos	sí
recubierto de plástico	no
Tor-nillo	M5 x 35
Rango de sujeción D máx.	34 mm
Rango de sujeción D mín.	24 mm
Resistente a los UV	no