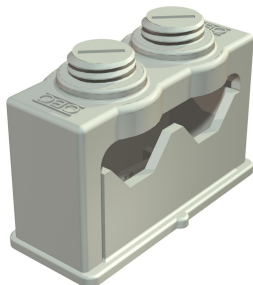


# Ficha Técnica

## Abrazadera a presión ISO, 2 conductores

Referencia: 2107015



Sujeción sólida de los cables mediante tornillos de apriete, con pata adhesiva, agujero alargado y para enroscar sobre una rosca M6.  
Para pegar las abrazaderas de poliestireno sobre muros de albañilería y hormigón utilizar el adhesivo rápido para cable plano Impu Fix tipo 509.



PS Poliestirol

### Datos maestros

Referencia	2107015
Tipo	3040 2
Denominación 1	Grapa a presión
Denominación 2	para 2 cables
Fabricante	OBO
Dimensión	6-16mm
Color	Gris claro, RAL 7035
Material	Poliestireno
Unidad VK más pequeña	25
Cantidad	Pieza
Peso	1,184 kg
Unidad de peso	kg/100 u

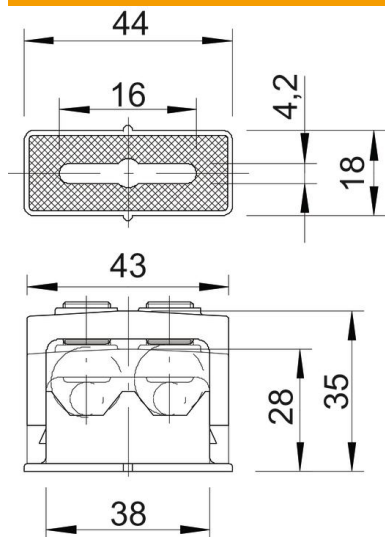
# Ficha Técnica

## Abrazadera a presión ISO, 2 conductores

Referencia: 2107015



### Dimensiones



Medida a	44 mm
Medida a1 (mm)	16 mm
Medida b	18 mm
Medida b1	4,2 mm
Medida c	43 mm
Medida d	28 mm
Medida e	35 mm
Medida f	38 mm

### Datos técnicos

Tubular	no
Número de cables / tubos	2
Tipo de fijación	Agujero de rosca
Libre de halógenos	sí
Sistema matriz	sí
A prueba de impactos	sí
Rango de sujeción D máx.	16 mm
Rango de sujeción D mín.	6 mm