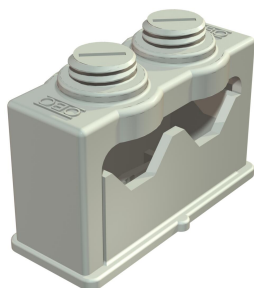


Ficha Técnica

Abrazadera a presión ISO, 2 conductores

Referencia: 2107031



Sujeción sólida de los cables mediante tornillos de apriete, con pata adhesiva, agujero alargado y para enroscar sobre una rosca M6.
Para pegar las abrazaderas de poliestireno sobre muros de albañilería y hormigón utilizar el adhesivo rápido para cable plano Impu Fix tipo 509.



PS Poliestirol

Datos maestros

Referencia	2107031
Tipo	3041 2
Denominación 1	Grapa a presión
Denominación 2	para 2 cables
Fabricante	OBO
Dimensión	16-24mm
Color	Gris claro, RAL 7035
Material	Poliestireno
Unidad VK más pequeña	25
Cantidad	Pieza
Peso	1,948 kg
Unidad de peso	kg/100 u

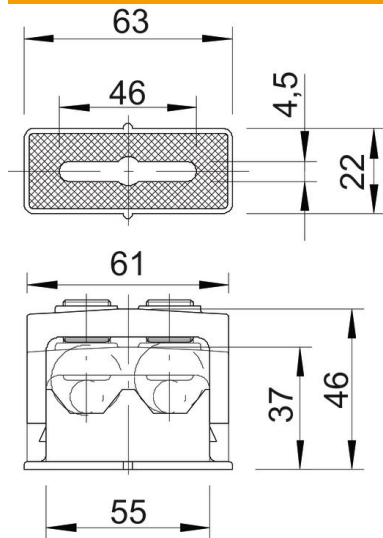
Ficha Técnica

Abrazadera a presión ISO, 2 conductores

Referencia: 2107031



Dimensiones



Medida a	63 mm
Medida a1 (mm)	46 mm
Medida b	22 mm
Medida b1	4,5 mm
Medida c	61 mm
Medida d	37 mm
Medida e	46 mm
Medida f	55 mm

Datos técnicos

Tubular	no
Número de cables / tubos	2
Tipo de fijación	Agujero de rosca
Libre de halógenos	sí
Sistema matriz	sí
A prueba de impactos	sí
Rango de sujeción D máx.	24 mm
Rango de sujeción D mín.	16 mm